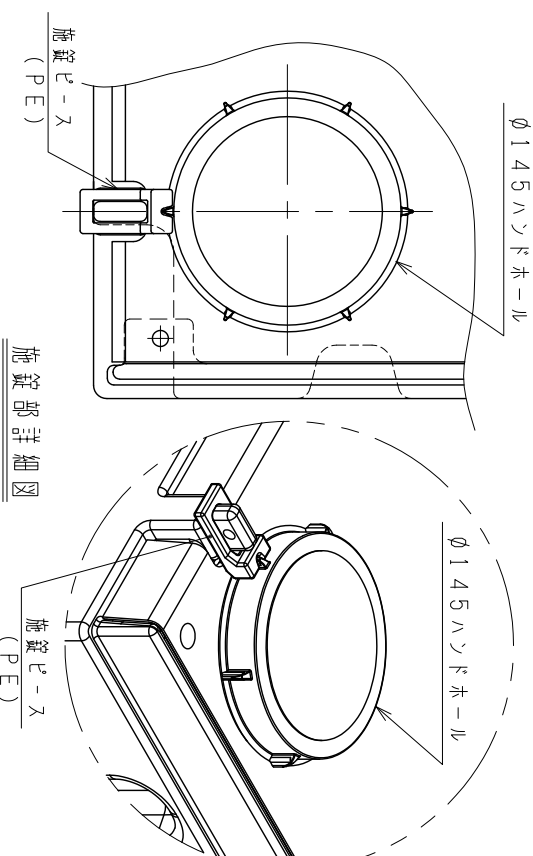


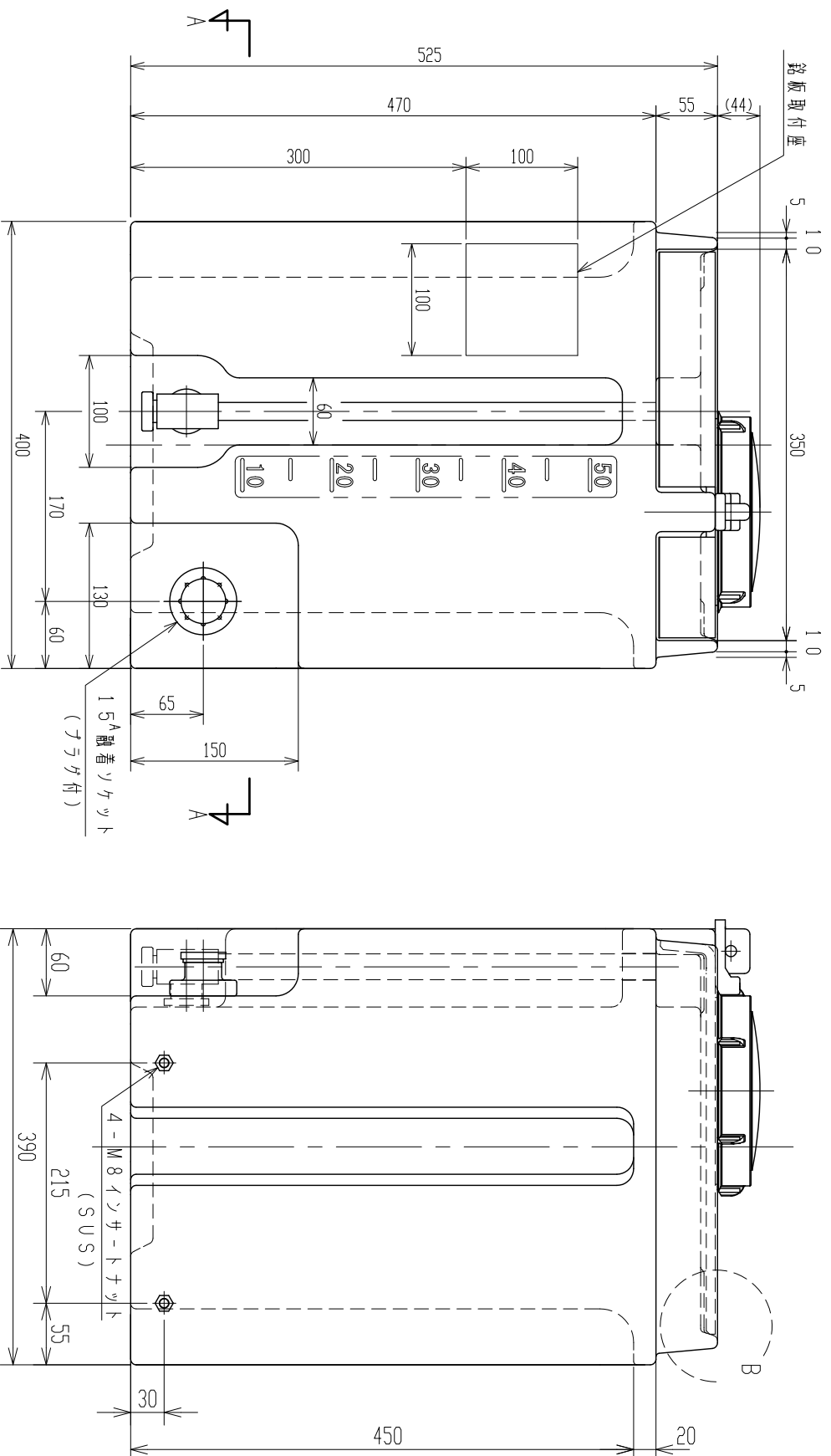
断面 A-A



施錠部詳細図

4. 製品本体は黒色とする。
3. 塗層タツクとして使用しないでください。
2. 内容量によりバツキ材質が異なりますので御指示願います。
1. タツク寸法公差：±1.5%以内。

注記



品番	名称	サイズ	材質	個数	単位	要
納入先						
設計	製図	検図	承認			
矢島	矢島					
製品図						
規格	比率					
自 H26.09.01	R	1/4				
名	図番					
葉注タツクHD50	製品図					
ス イ コ - 株式会社						
AX082-S01△						