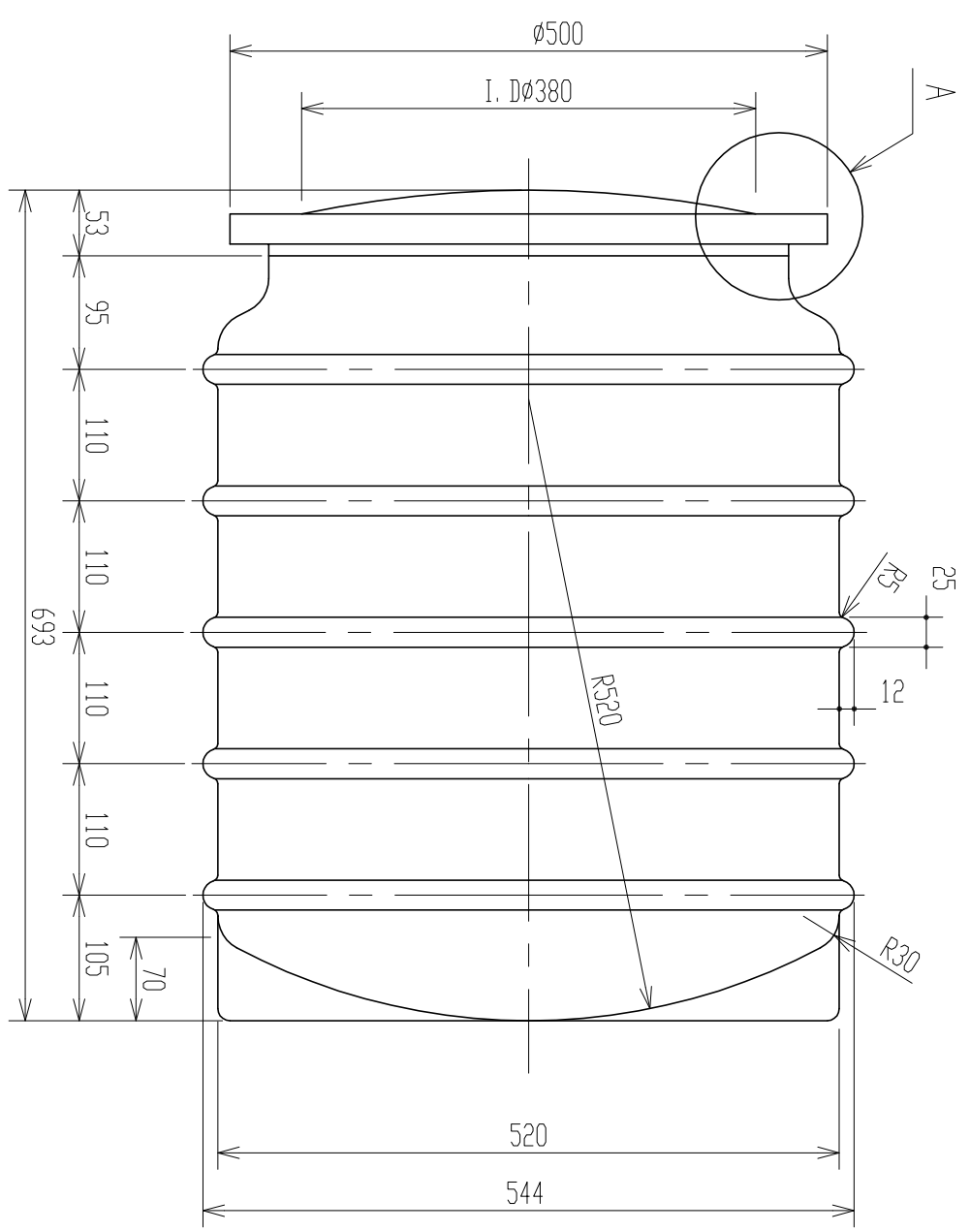
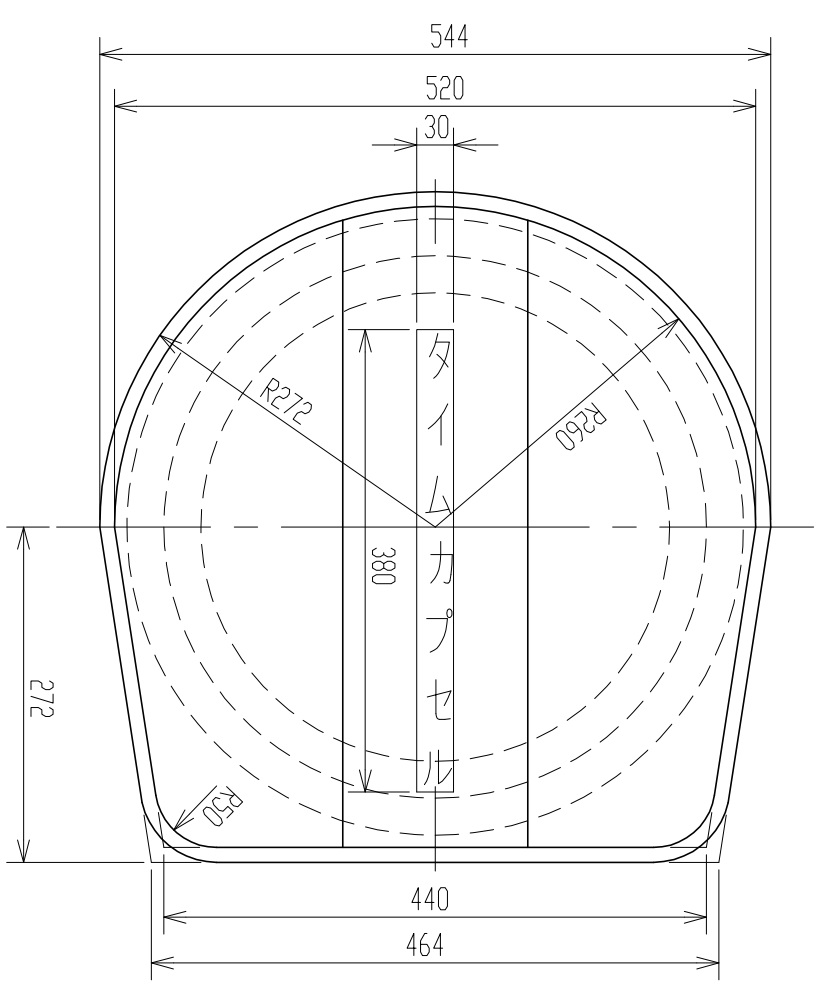
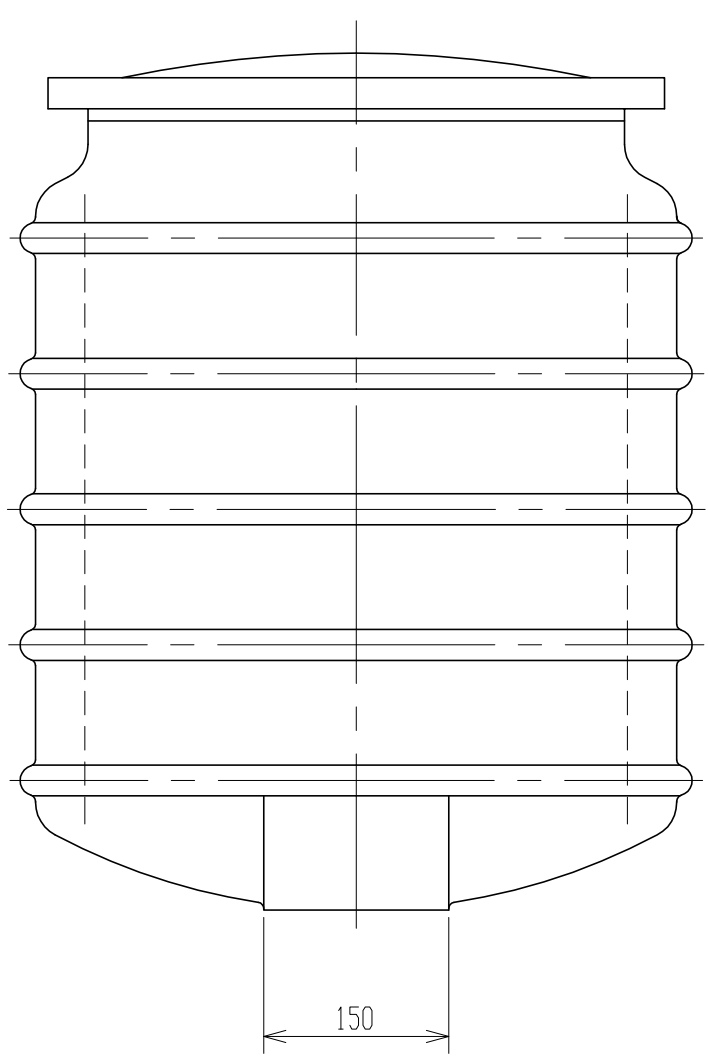


A部断面
(S=1/4)



2. 容量 : 128L
 注記 1. 平均肉厚 : 6mm/m

品番	名	称	サイズ	材質	個数	摘要
納入先	製図	検図	承認	タイムカプセル120L 製品図		
	佐藤(栄)					
年月日	尺	度	名	タイムカプセル120L 製品図		
H 5. 6. 10	1	6	称			
メーカー株式会社				図番	301454-06	