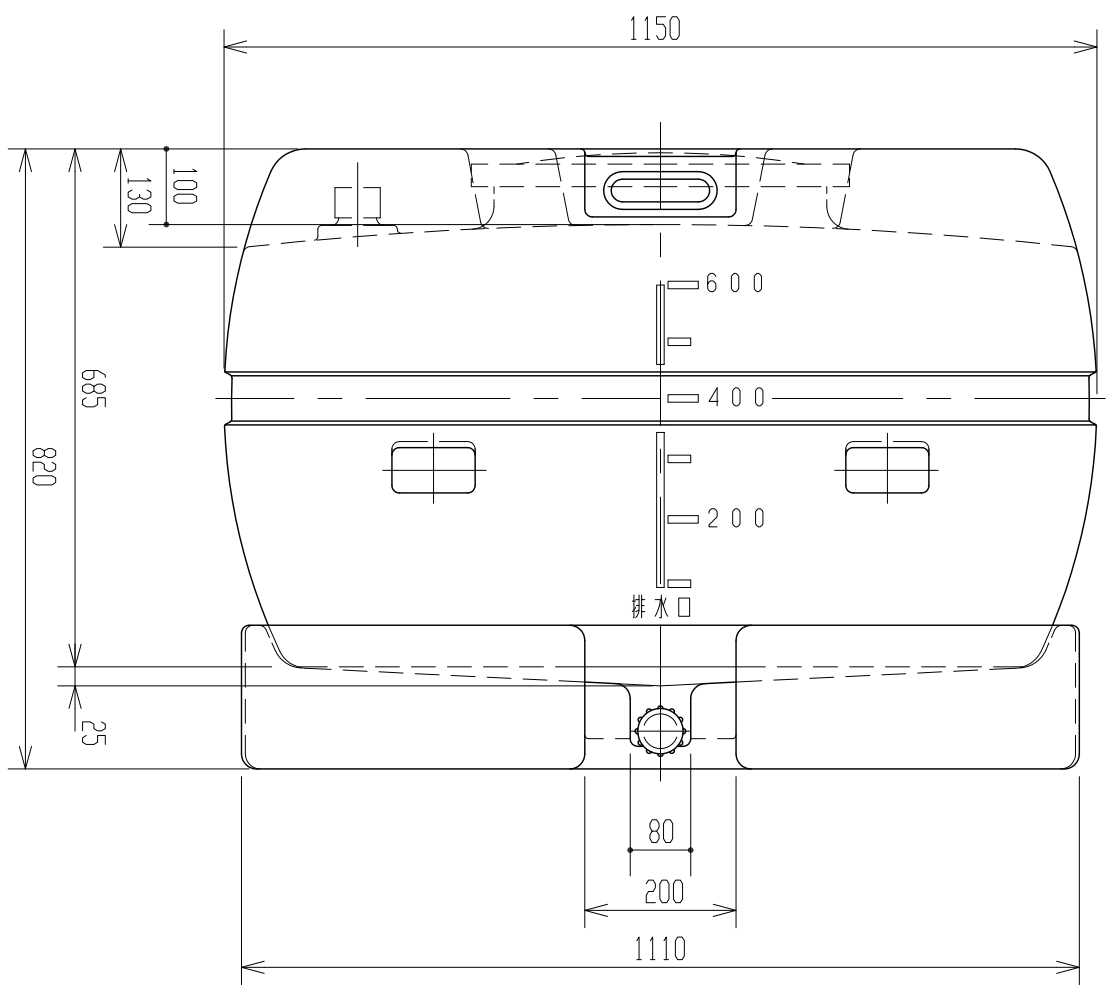
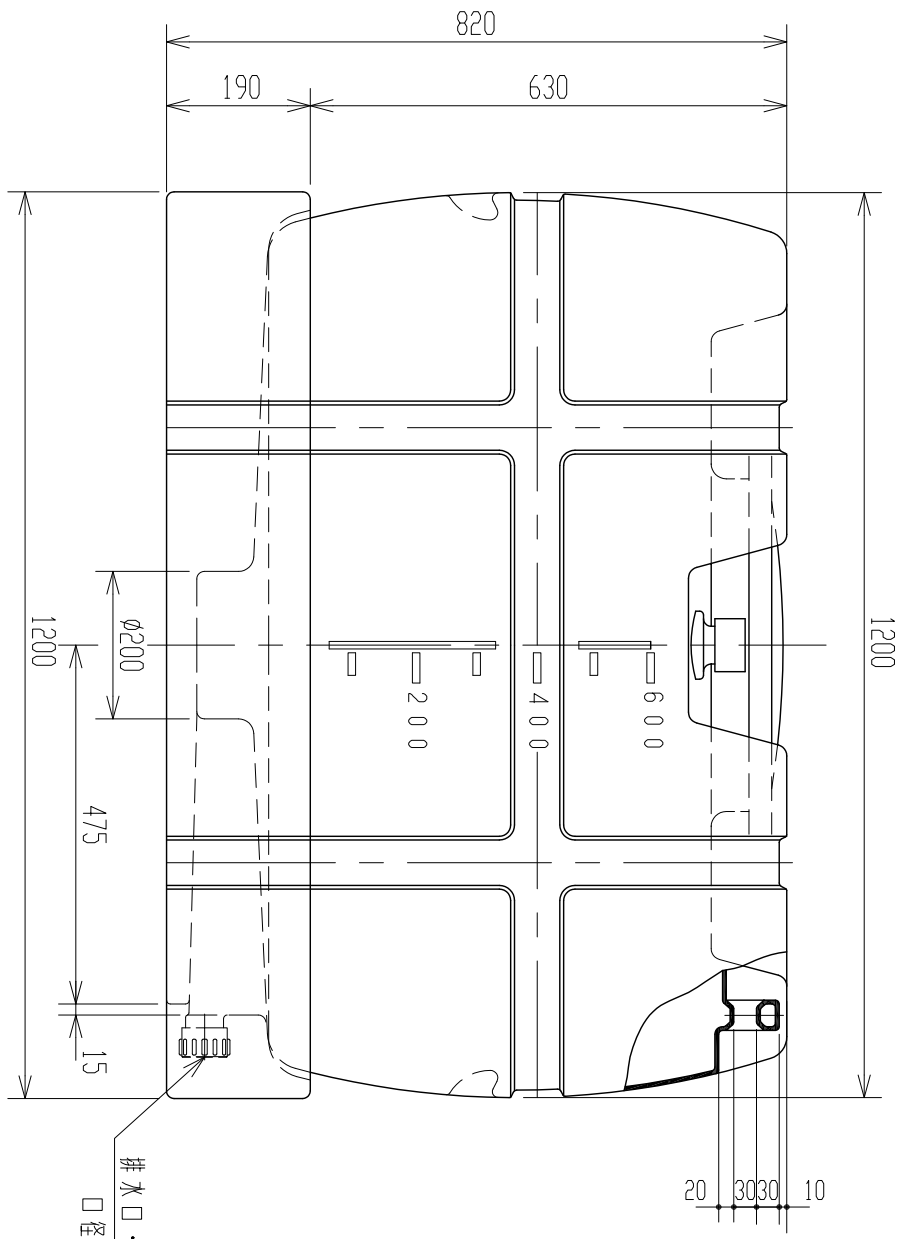
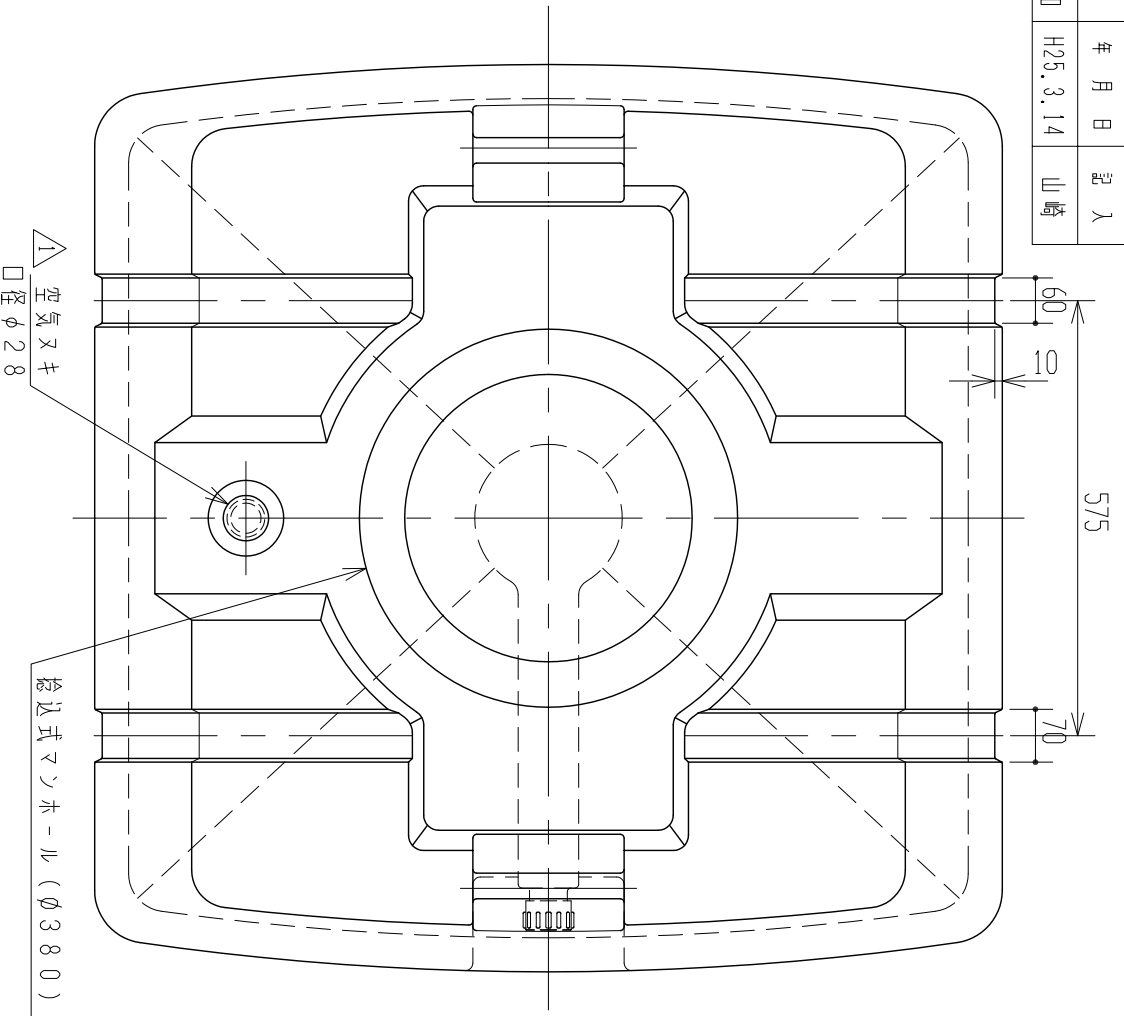


記号	来	歴	年月日	記入
△	排水口・空気抜き、口径追加		H25.3.14	山崎



2. 架台ハスカット1000ト兼用  
 注記 1. タンク寸法公差ハ±1.5%以内トスル.

品番	名	称	サイズ	材質	個数	備	要
納入先	設計	製図	検図	承認	名	製品	
小倉	小倉		尺	1/10	スカット 600	製品	
年月日	H10.8.7	尺度			図番	353091-07	△
ス イ コ - 株 式 会 社							