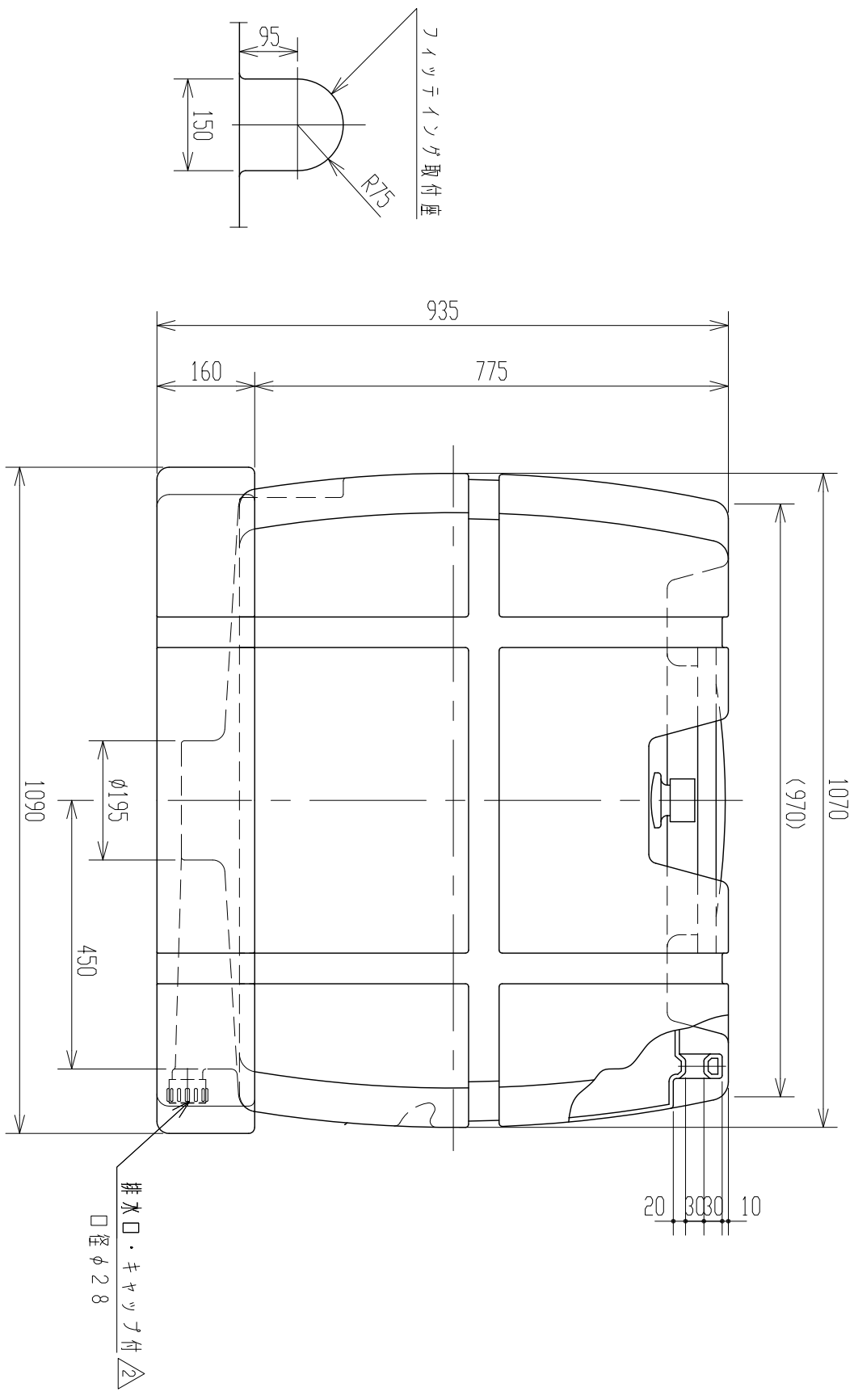
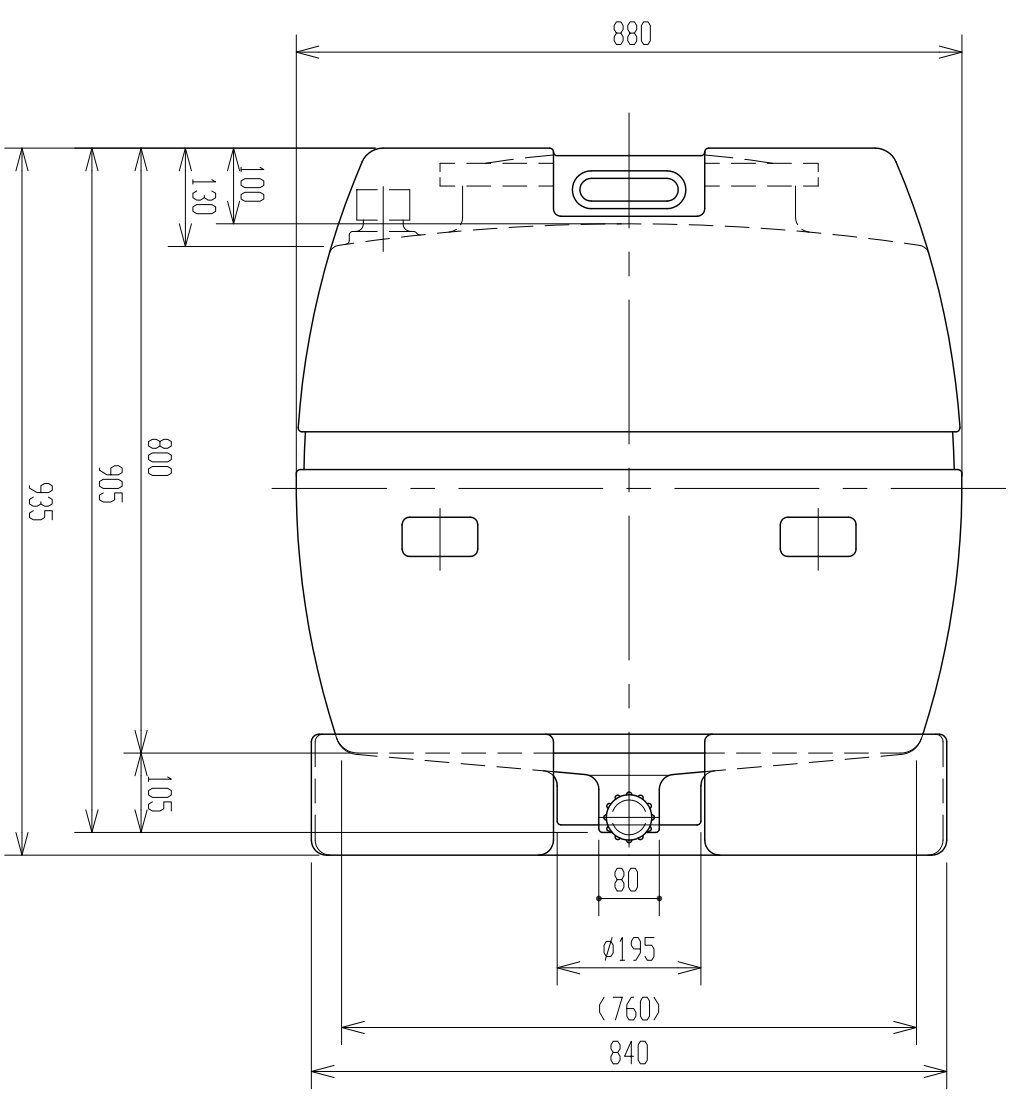
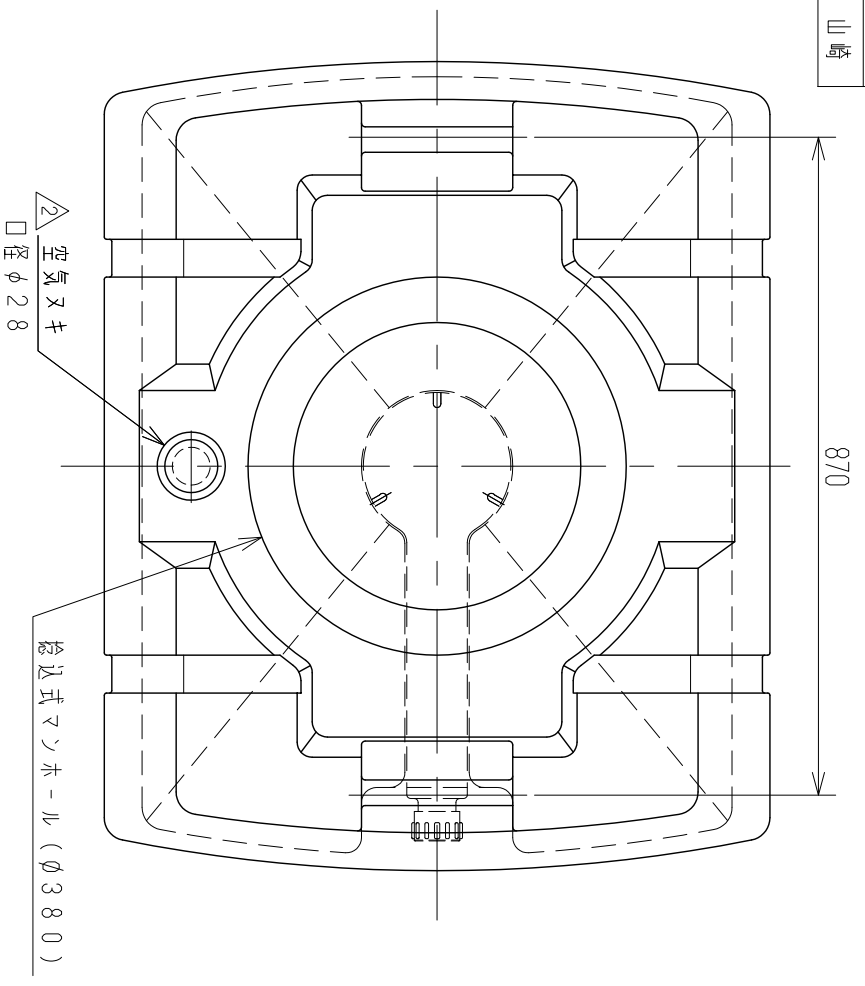


記号	来	歴	年月日	記入
①	バルブ取付座延長	上面リブ延長	H9. 3. 24	佐藤(栄)
②	排水口・空気抜き	口径追加	H25. 3. 14	山崎



注記 1. タンク寸法公差ハ±1. 5%以内トスル.

品番	名	称	サイズ	材質	個数	備	要
納入先		設計	製図	検図	承認	名	スカット 500
		佐藤(栄)				名	
年月日	H 8. 10. 1	尺	1	1/10	称	製品	図
ス イ コ - 株 式 会 社						図番	340244-10
						図番	②