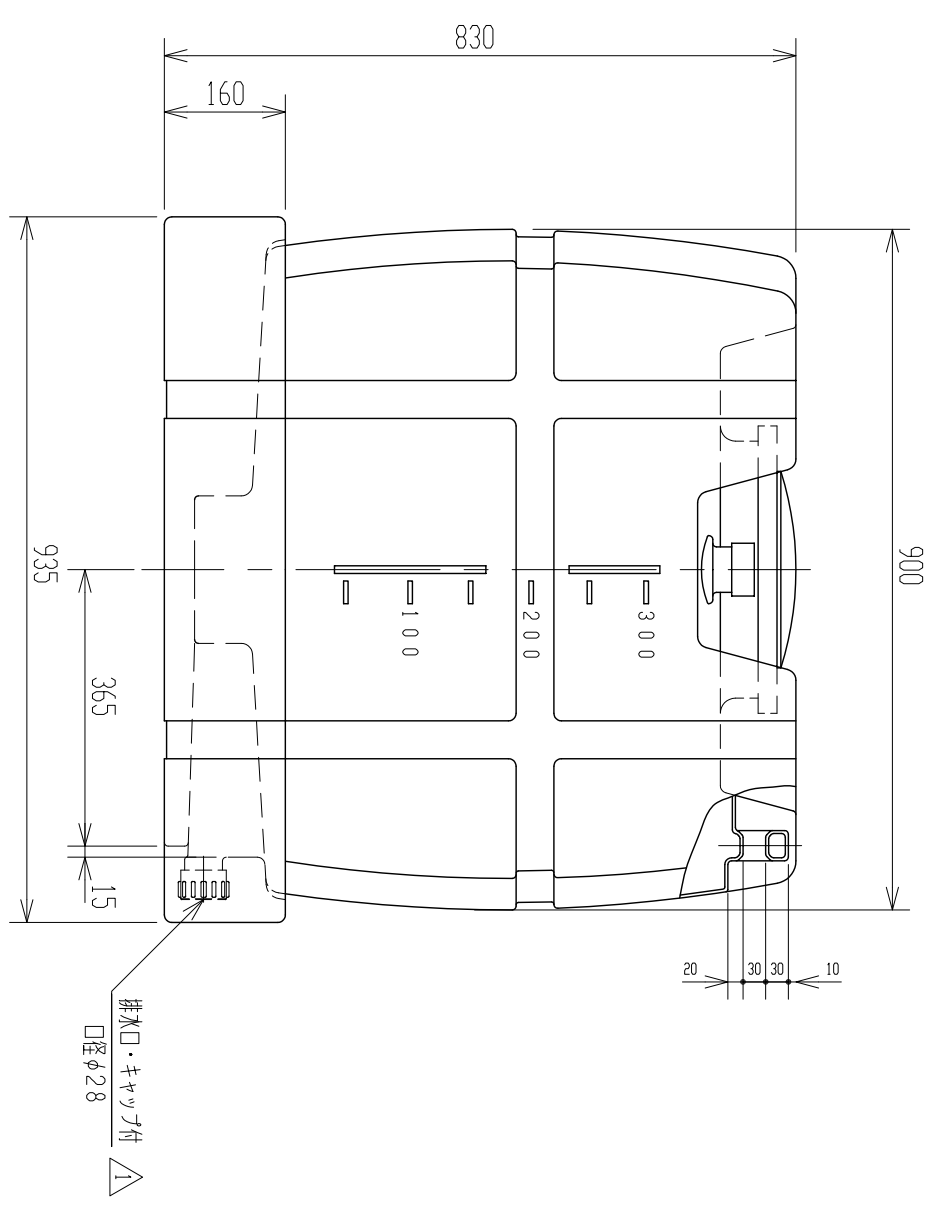
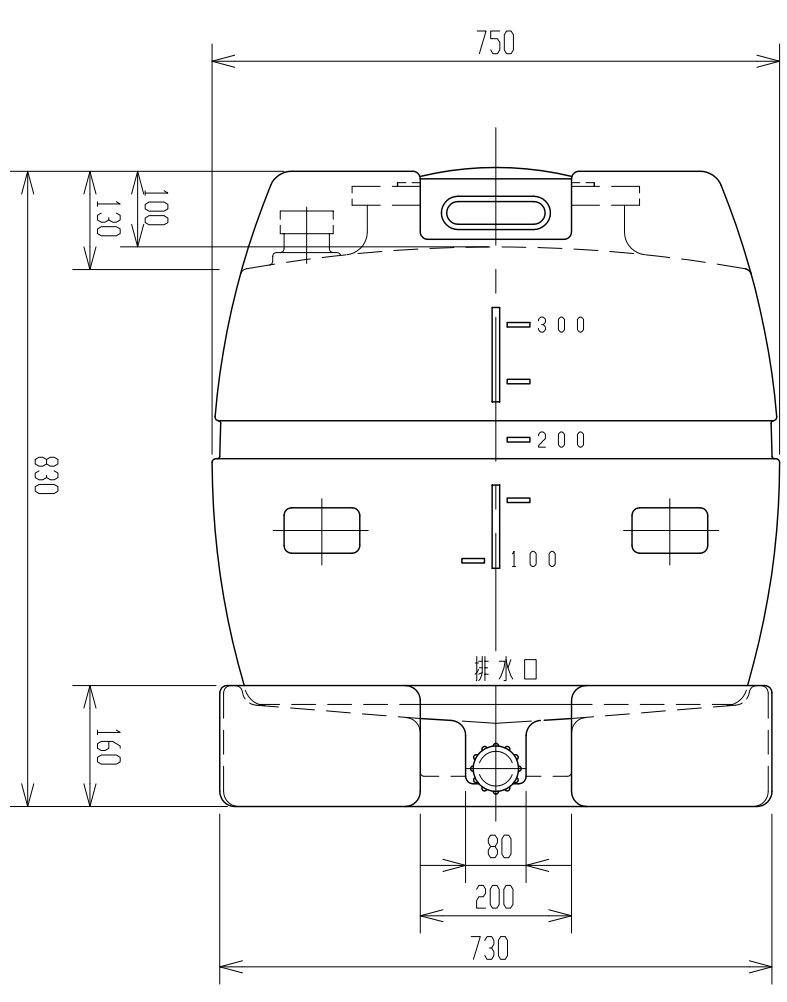
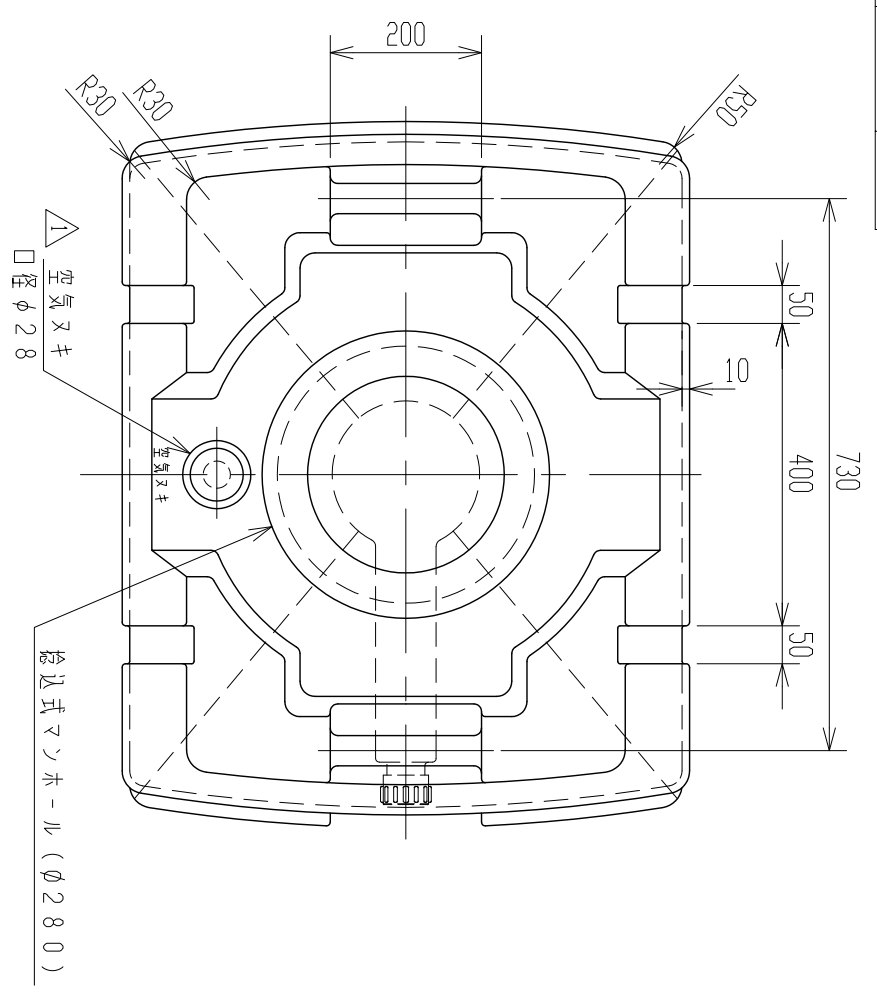


記号	来	型	年月日	記入
△	排水口・空気抜き、口径追加	H25.3.14	山崎	



注記 1. タンク寸法公差ハ±1.5%以内トスル.

品番	名	称	サイズ	材質	個数	備	要
納入先							
設計	製	検	承	名			
小倉	小倉	図	認	スカット 300			
年月日	尺	1/10		組立図			
H 9. 7. 15	度			図番			
ス イ コ - 株 式 会 社				3 4 2 6 6 2 - 0 7 △			