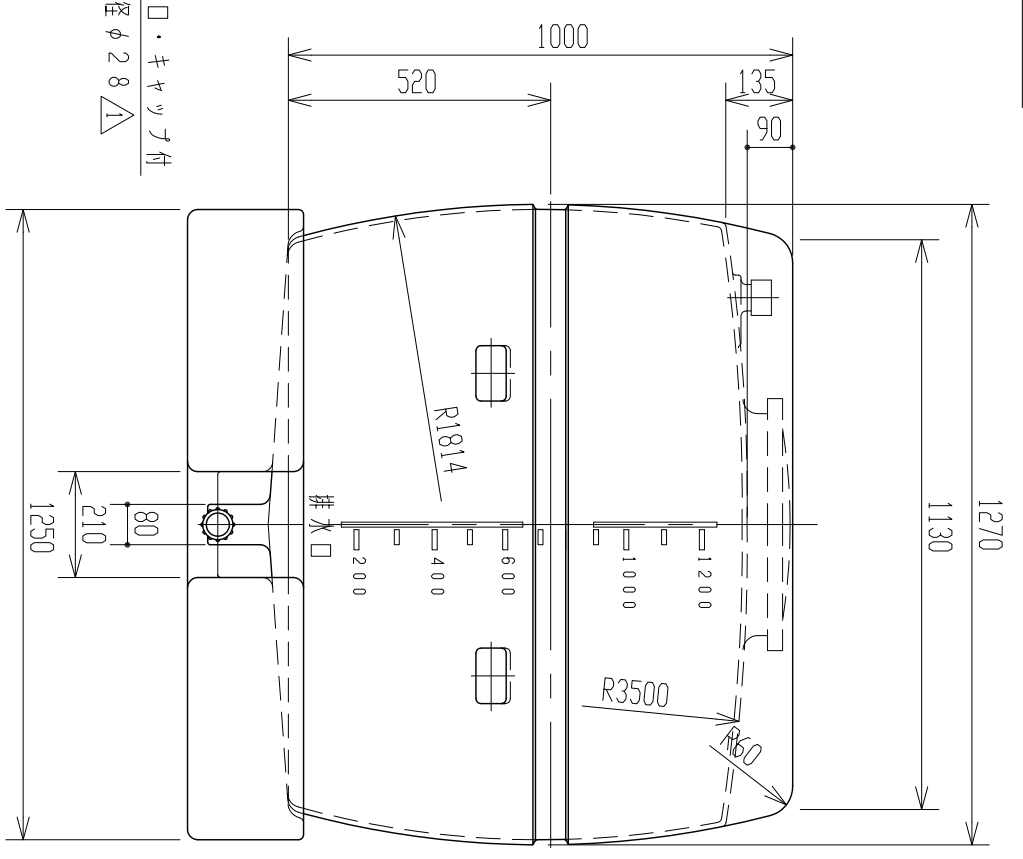
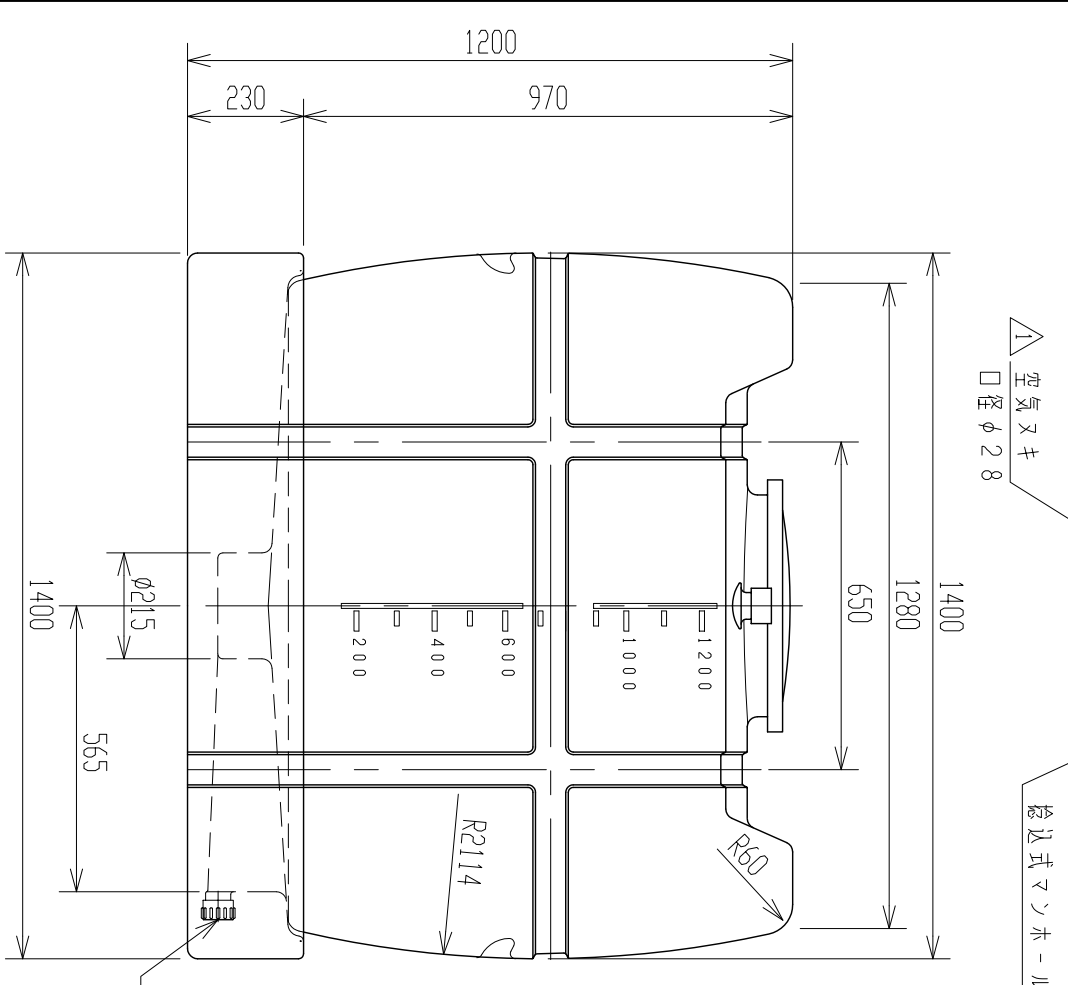
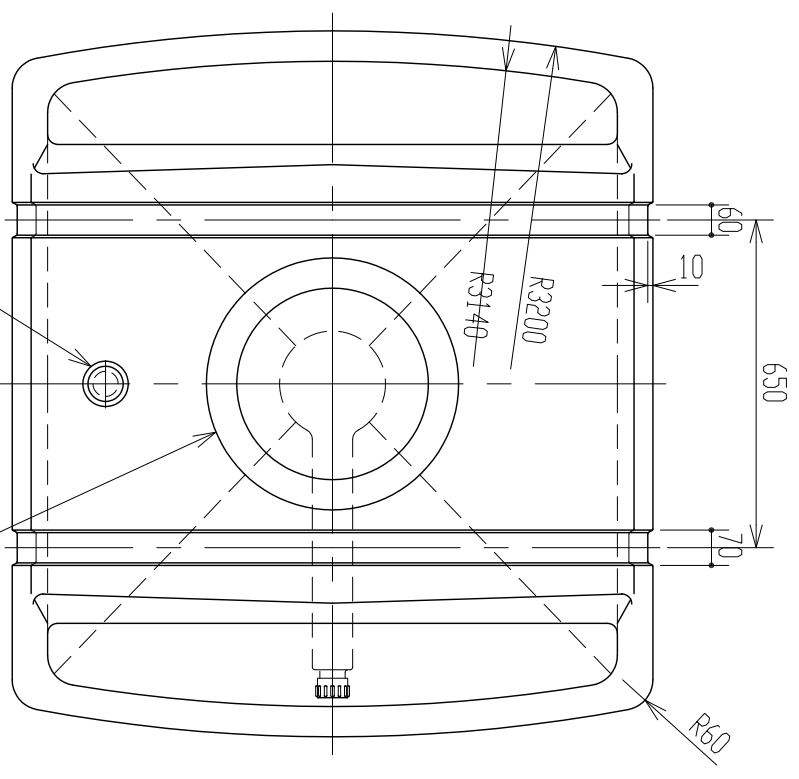


記号	来	型	年月日	記入
△	排水口・空気抜き、口径追加	H25.3.14	山崎	



注記 1. タンク寸法公差ハ±1.5%以内トスル.

品番	名	称	サイズ	材質	個数	備	要
納入先	設計	製図	検図	承認	名		
小倉	小倉				スカット 1200		
年月日	H10.12.9	尺	1/15	称	組立		
		度			図番		
ス イ コ - 株式会社					360935-12		
					△		