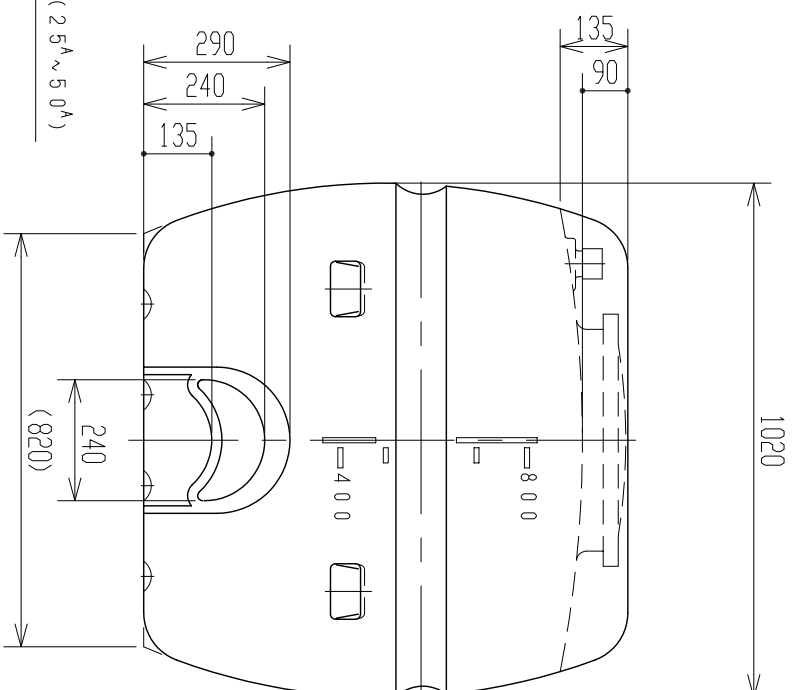
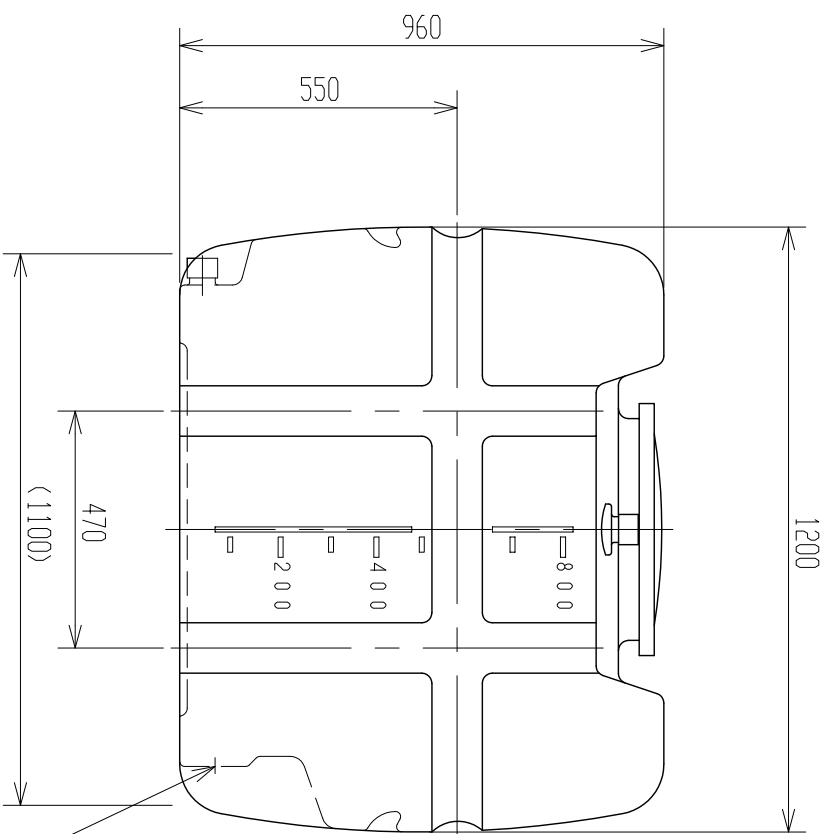
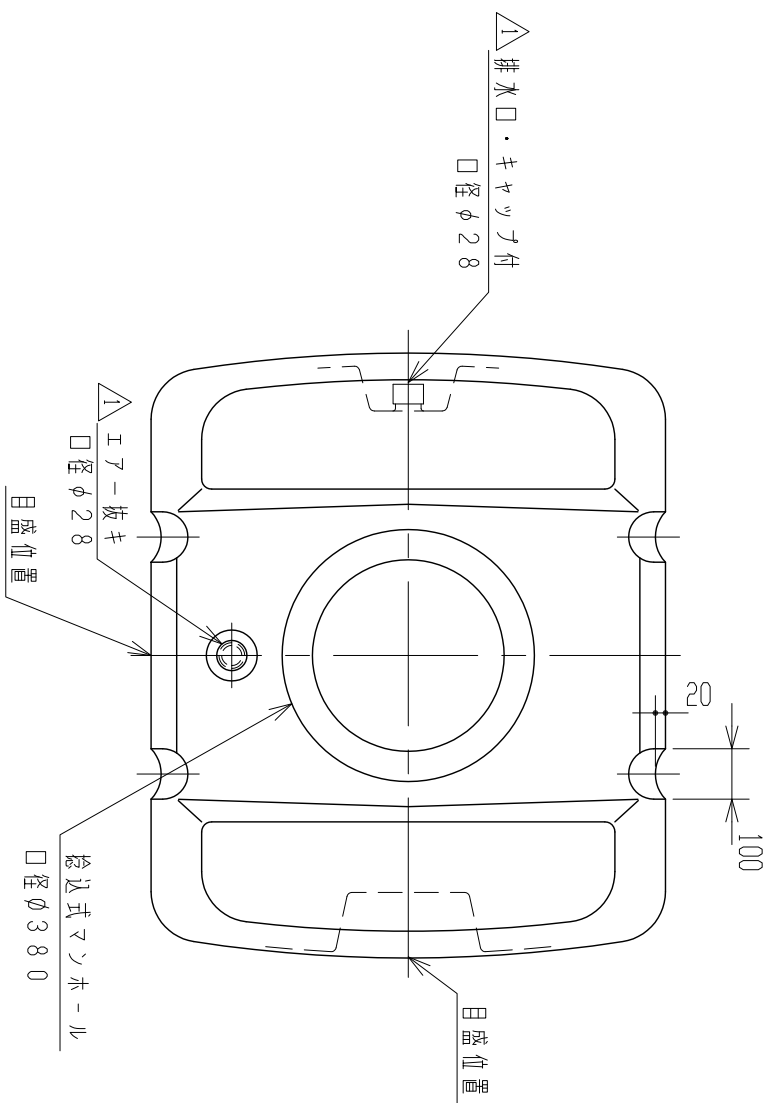


記号	来	歴	年月日	記入
△	排水口・エアーク抜き穴変更		H25.3.13	山崎



注記 1. タンク寸法公差ハ±1.5%トスル.

品番	名	稱	サイズ	材質	個数	桶	要
納入先							
設計	製図	検図	承認	名			
小倉	小倉			SLT-800			
年月日	尺数	1/15		製品			
H 8.10.4				製			
スイコ株式会社				図番			
				340308-10△			