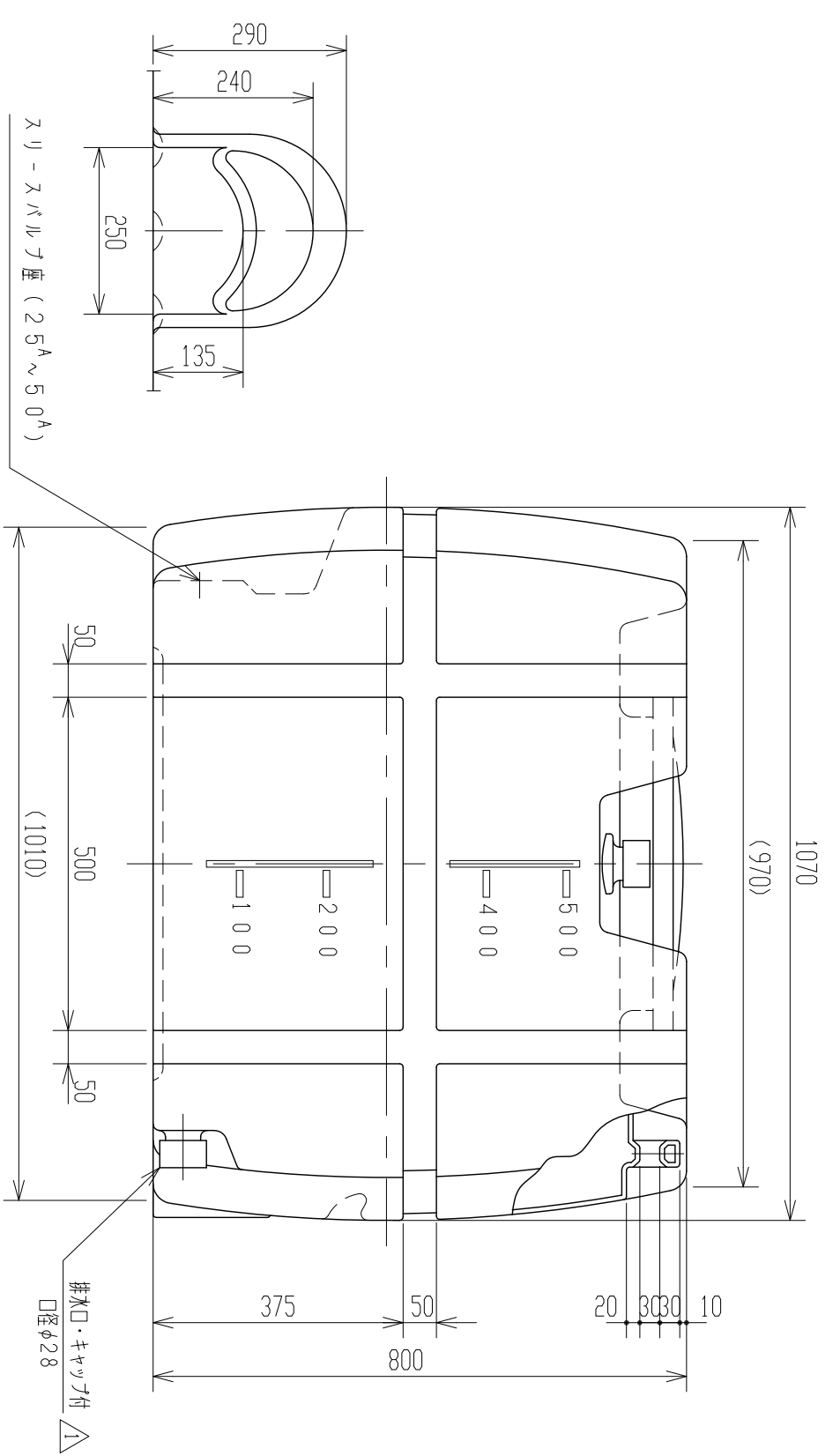
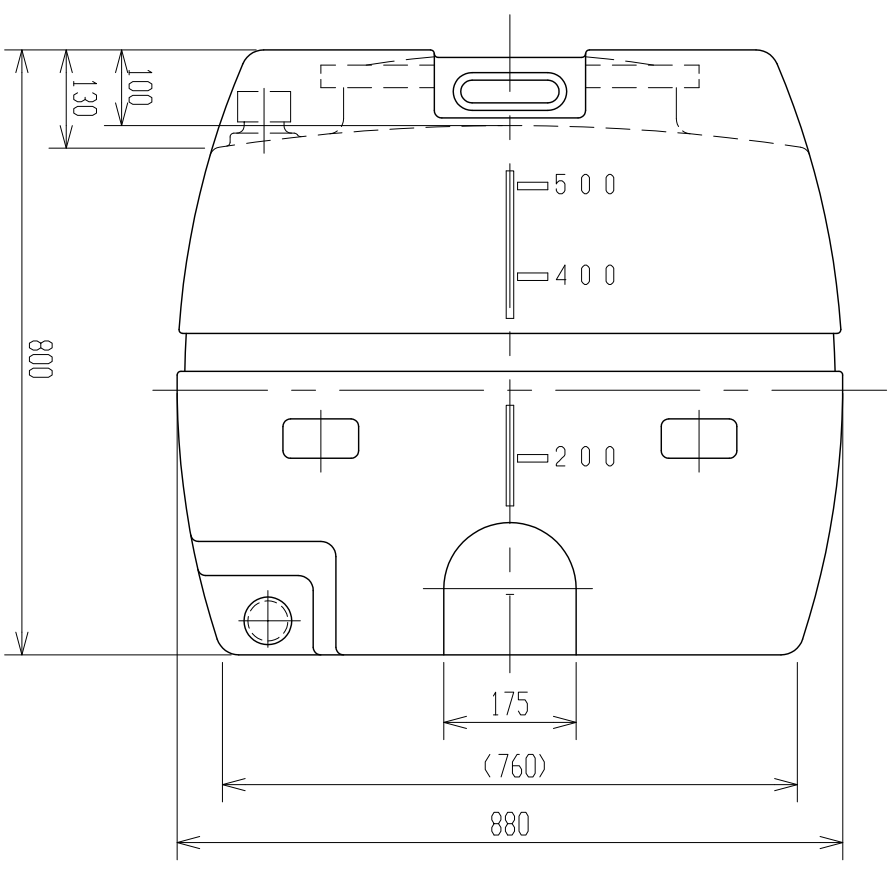
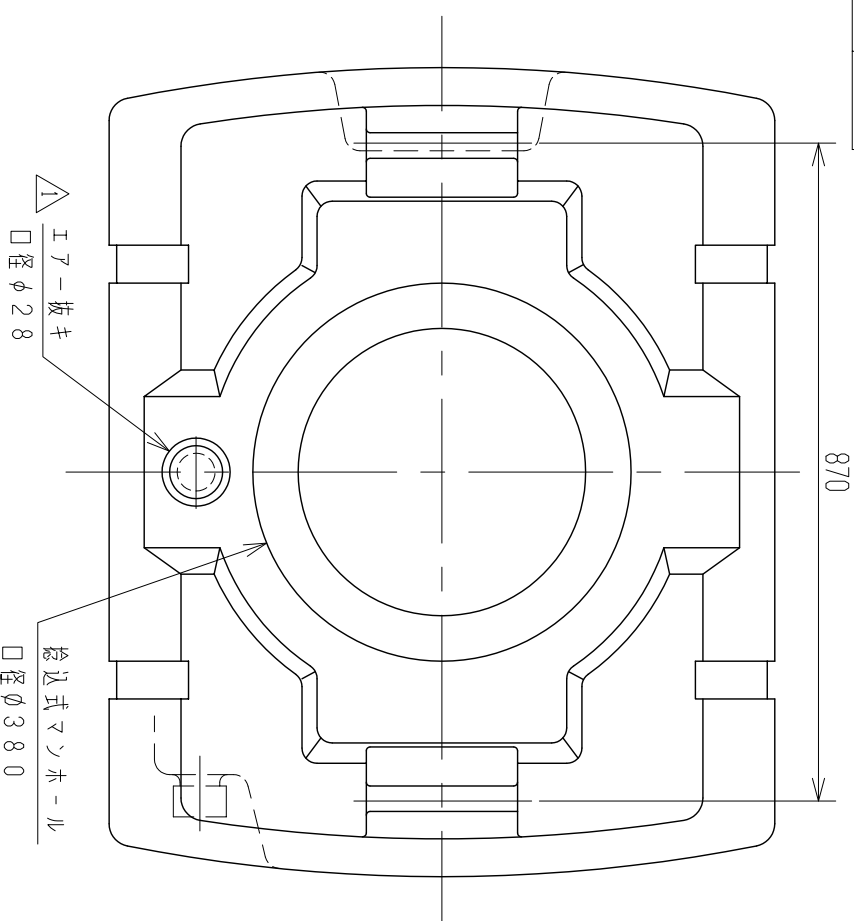


| | | | | |
|----|-------------|----------|-----|----|
| 記号 | 来 | 型 | 年月日 | 記入 |
| △ | 排水口・エラー抜き変更 | H25.3.13 | | 山崎 |



注記 1. タンク寸法公差ハ±1.5%トスル.

| 品番 | 名 | 称 | サイズ | 材質 | 個数 | 備 | 要 |
|------|----------|----|-----|------|---------|------------|---|
| 納入先 | 設計 | 製図 | 検図 | 承認 | 名 | | |
| 小倉 | 小倉 | | 尺 | 1/10 | SLT-500 | | |
| 年月日 | H.8.10.4 | 度 | | | 製品 | | |
| メーカー | | | | | 図番 | 340305-10△ | |