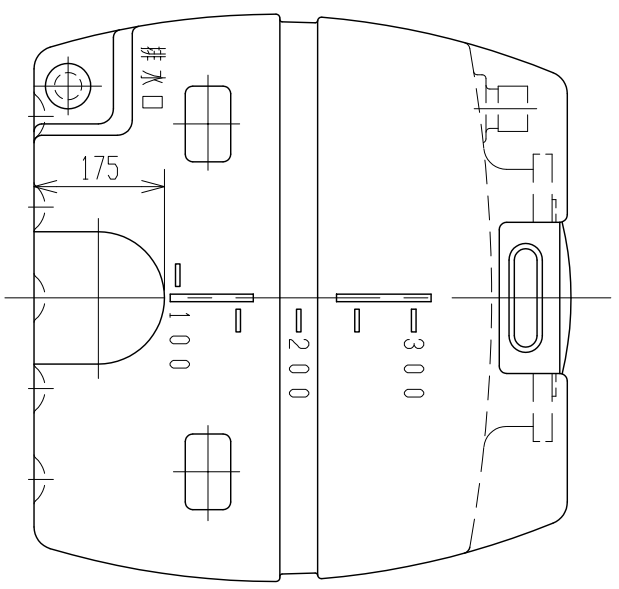
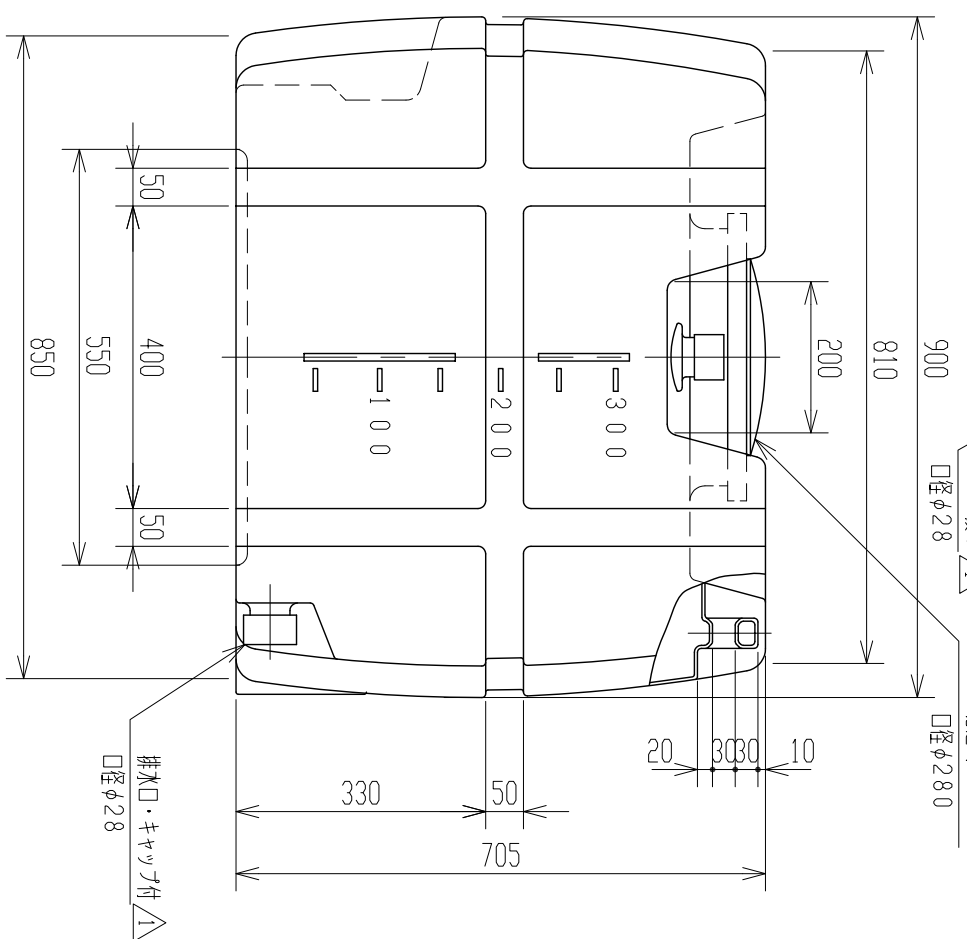
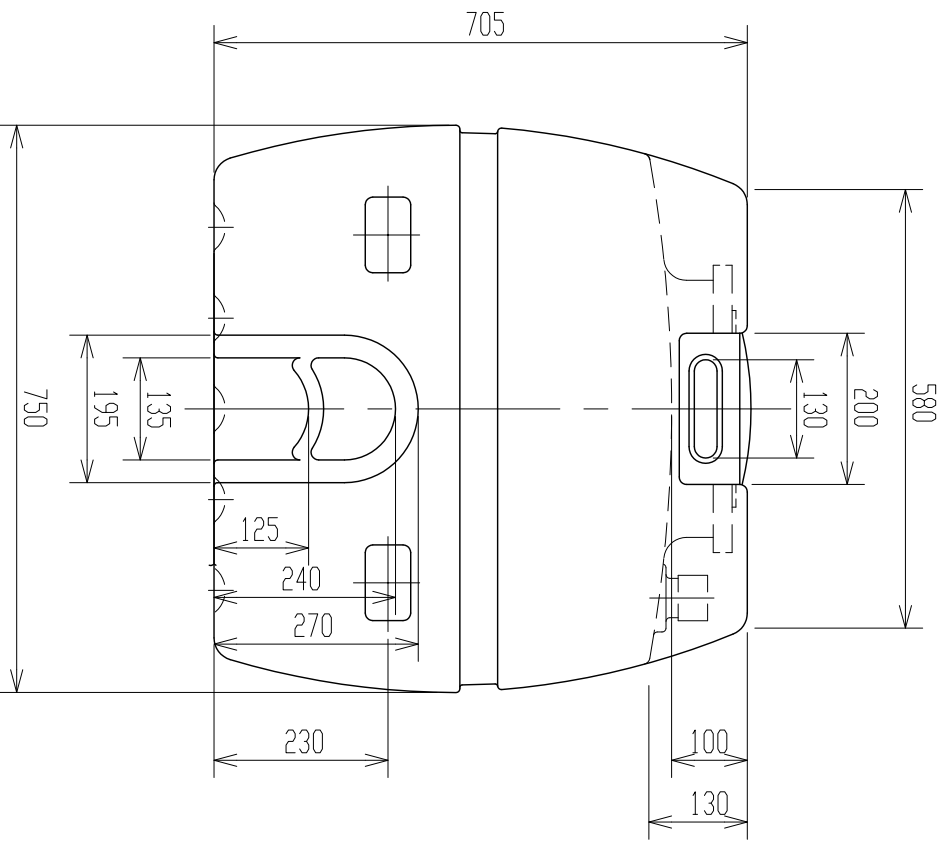
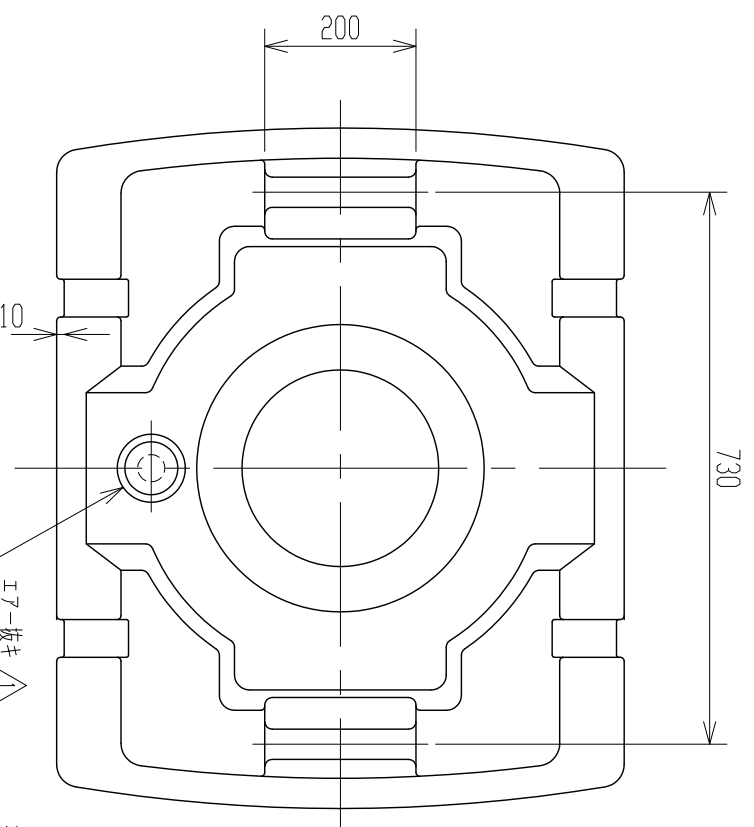


記号	来	題	年月日	記入
△	排水口・エラー抜き変更		H25.3.13	山崎



2. 材質ハPETスル。
 1. タンク寸法公差ハ±1.5%トスル。

品番	名	称	サイズ	材質	個数	備	要
納入先	検	図	承認	名			
設計	製	図	承認	名			
佐藤	佐藤			名			
年月日	尺	寸	寸	名			
H5.11.22	1	10		名			
納入先				製品図			
ス イ コ - 株式会社				310466-11△			
				図番			
				SLT-300			