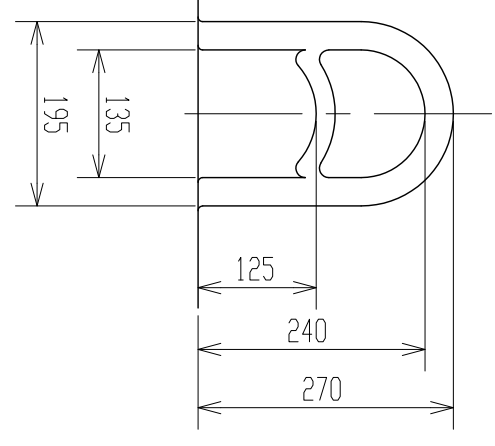
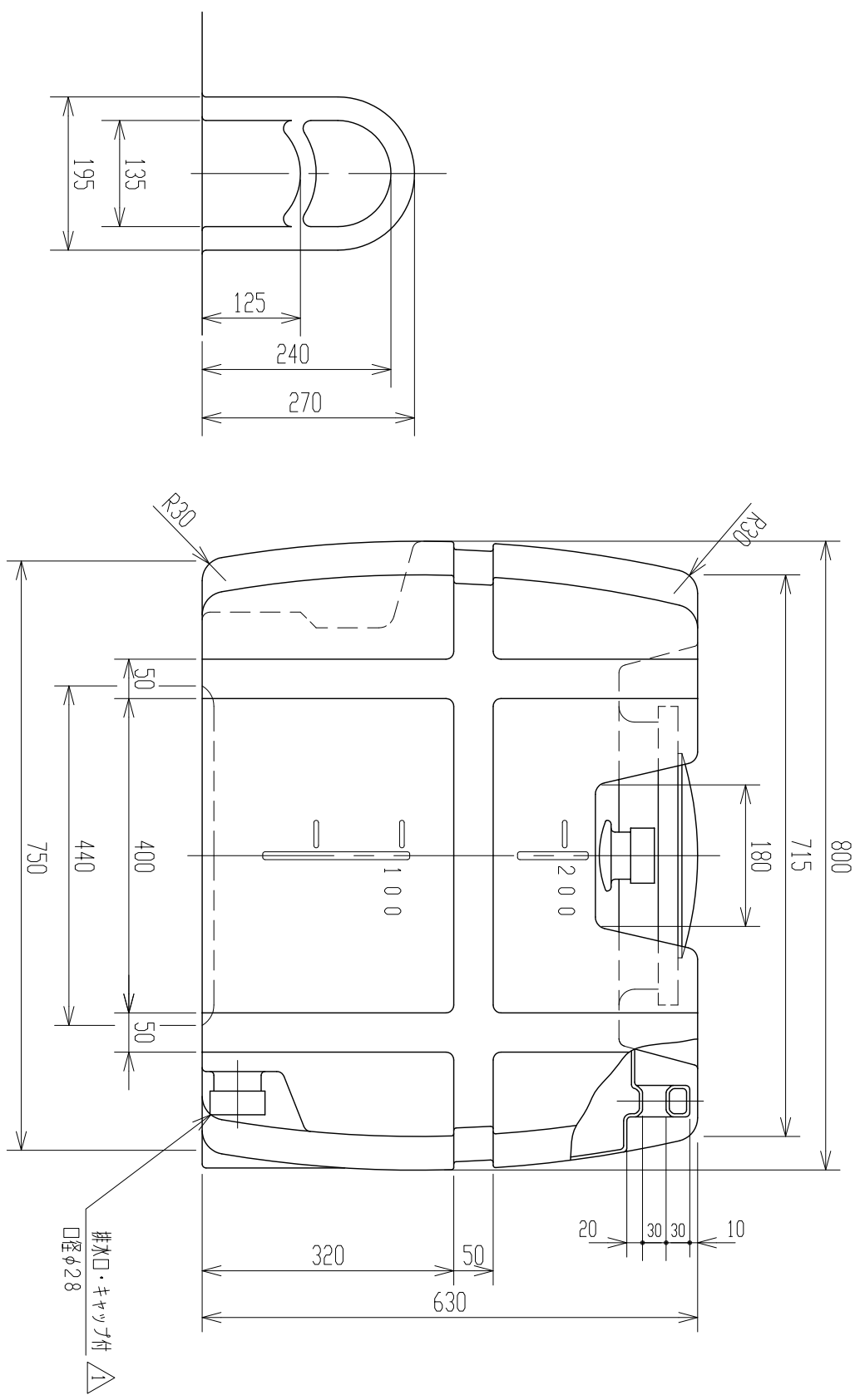
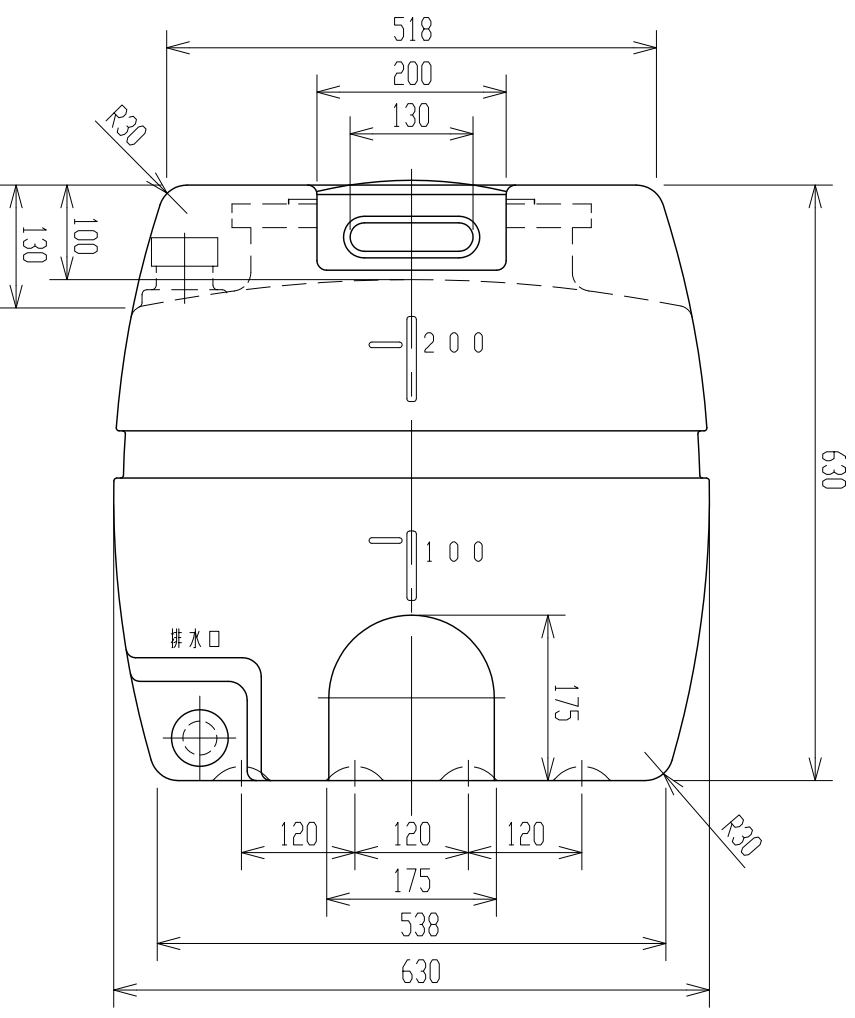
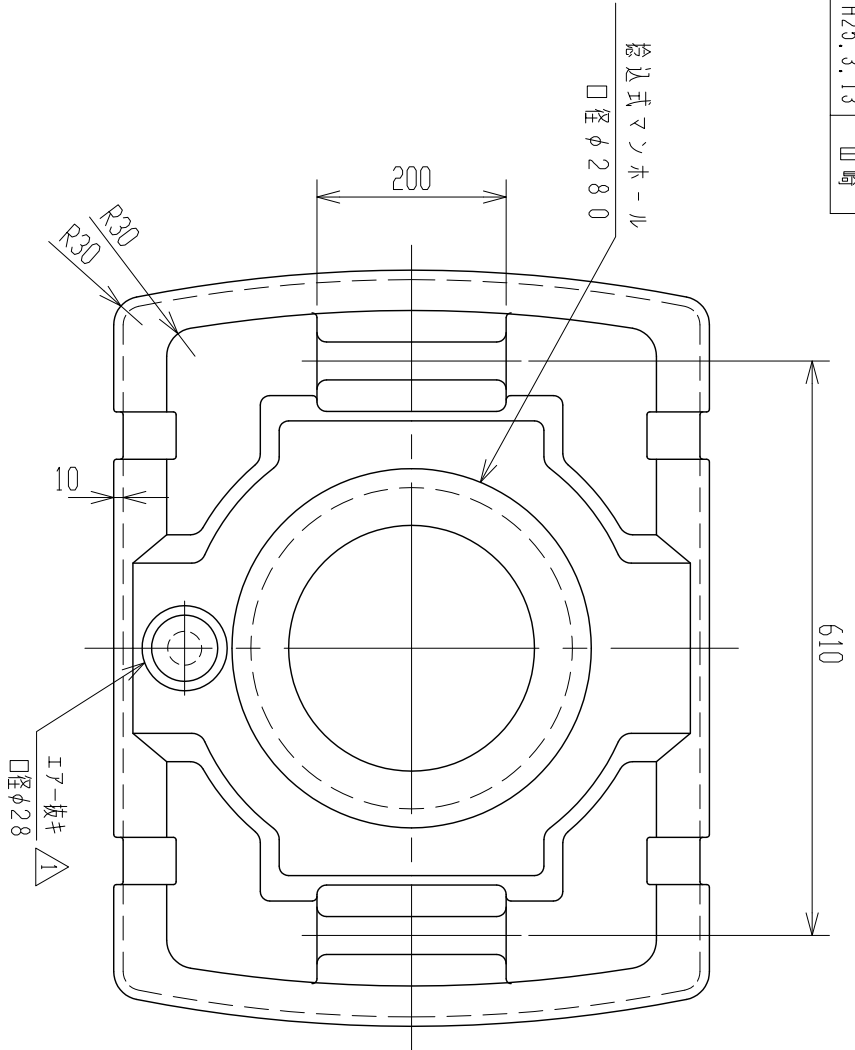


記号	来	型	年月日	記入
△	排水口・エア抜き穴変更	H25.3.13		山崎



注記 1. タンク寸法公差ハ±1.5%トスル.

品番	名	称	サイズ	材質	個数	摘要
納入先	設計	製図	検図	承認	SLT-200 製品図(新型)	
小倉	小倉					
年月日	H. 8. 8. 9	尺	1/8			
メーカー株式会社						
図番						332691-08

