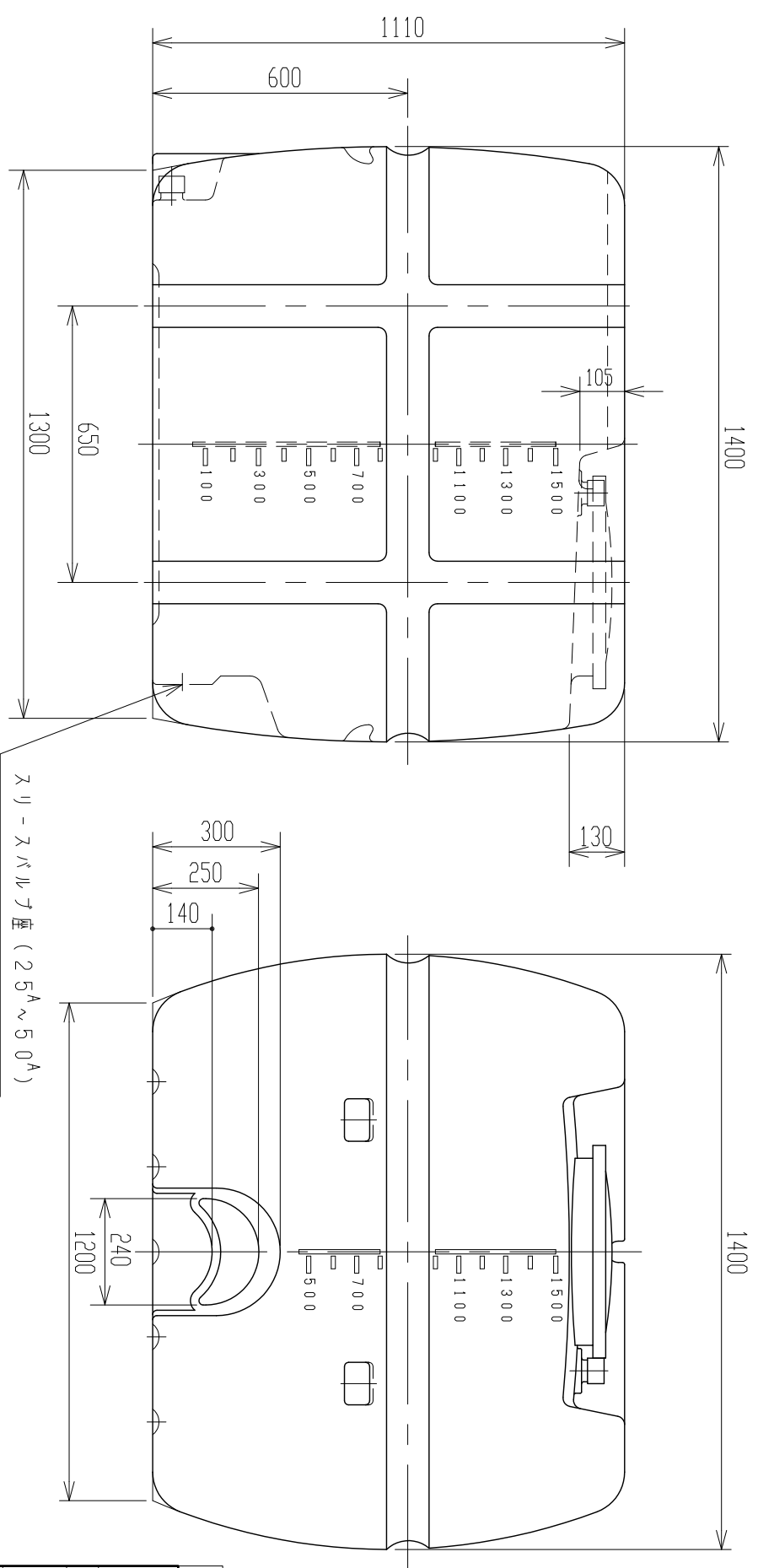
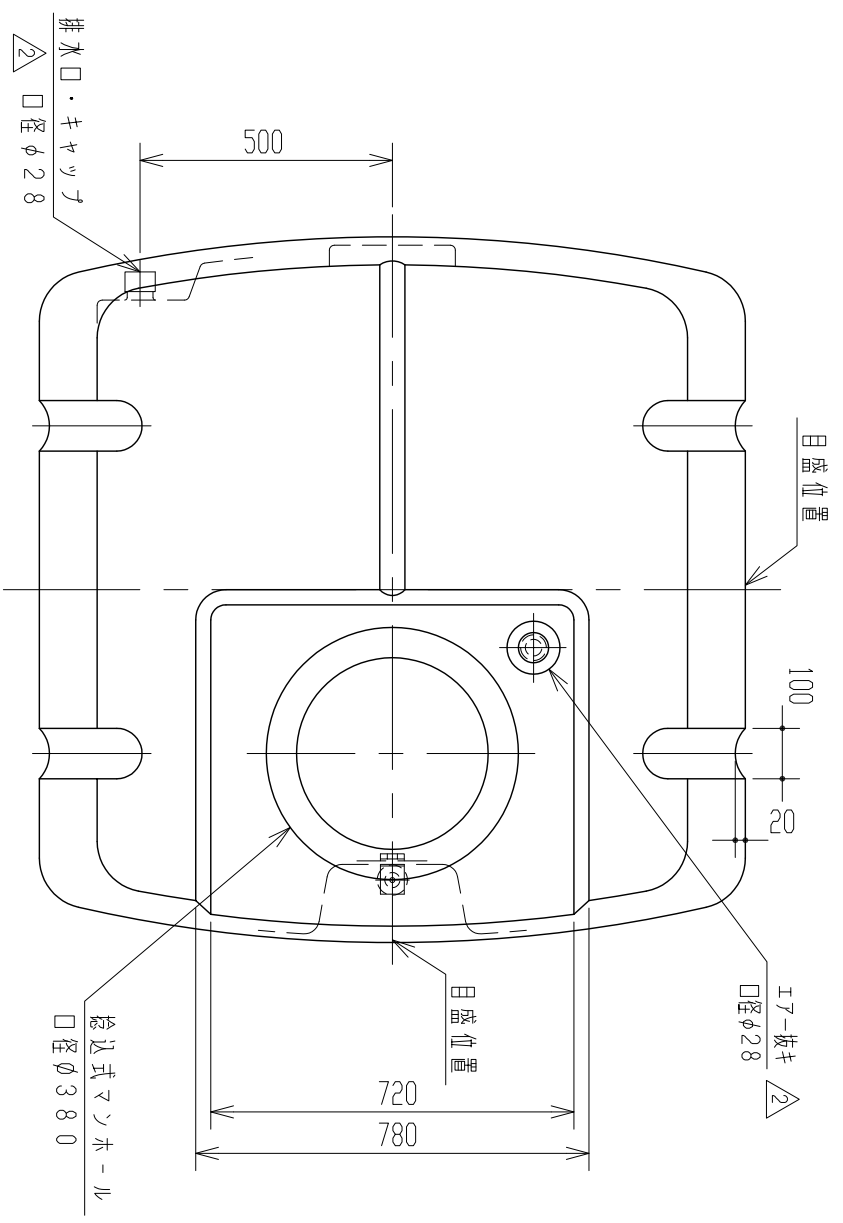


記号	来	題	年月日	記入	排水口・エラー抜き変更	H25.3.13	山崎
△1	ノズル位置変更ニヨル		H14.4.30	石川			



注記 1. タンク寸法公差ハ±1.5%トスル.

品番	名	称	サイズ	材質	個数	備	要
納入先	設計	製図	検図	承認	名		
小倉	小倉				SLT-1500		
年月日	尺	度	1/15	称	製品		
H 8.10.4					340311-10		
スライコ株式会社				図番	△2		