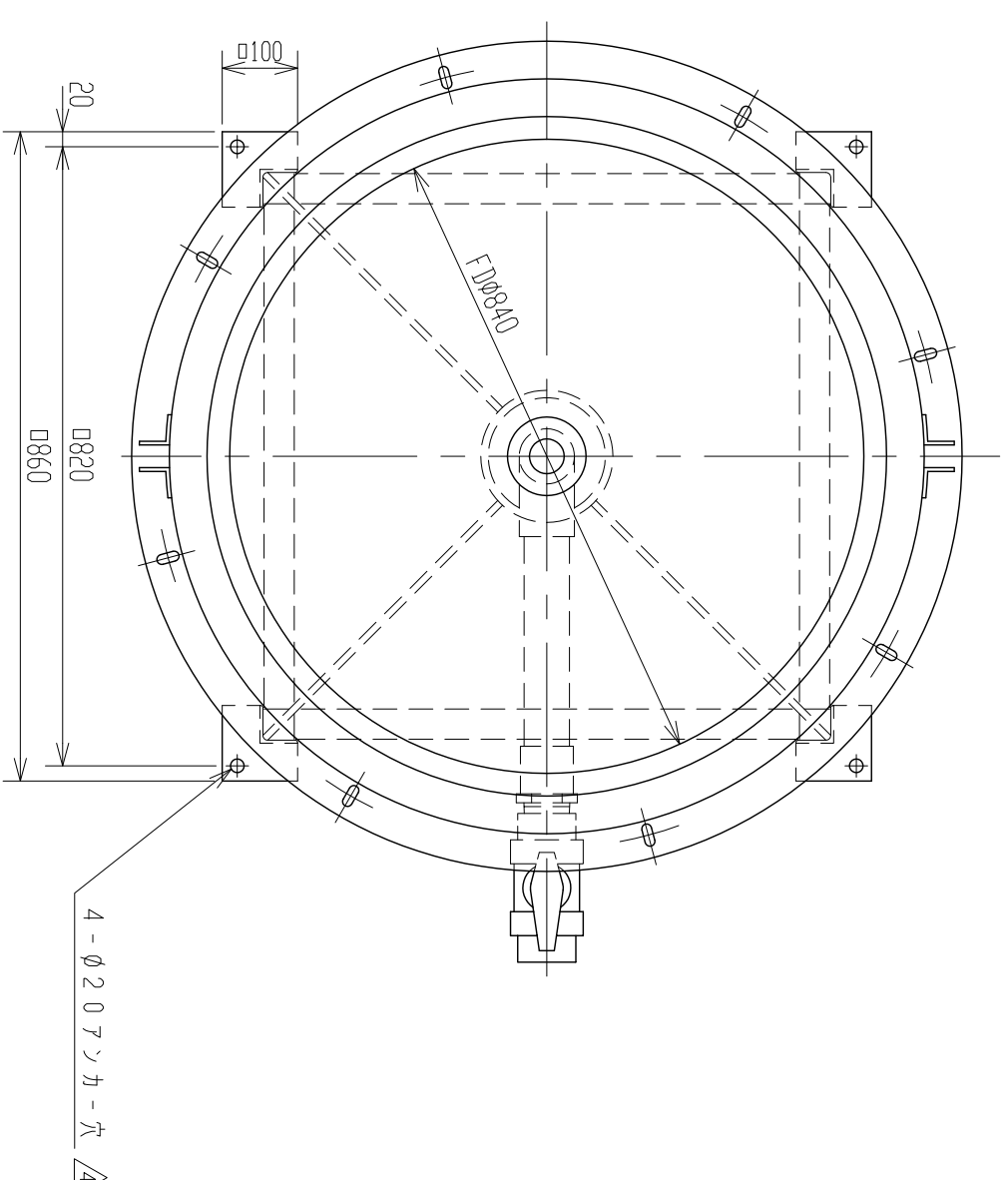
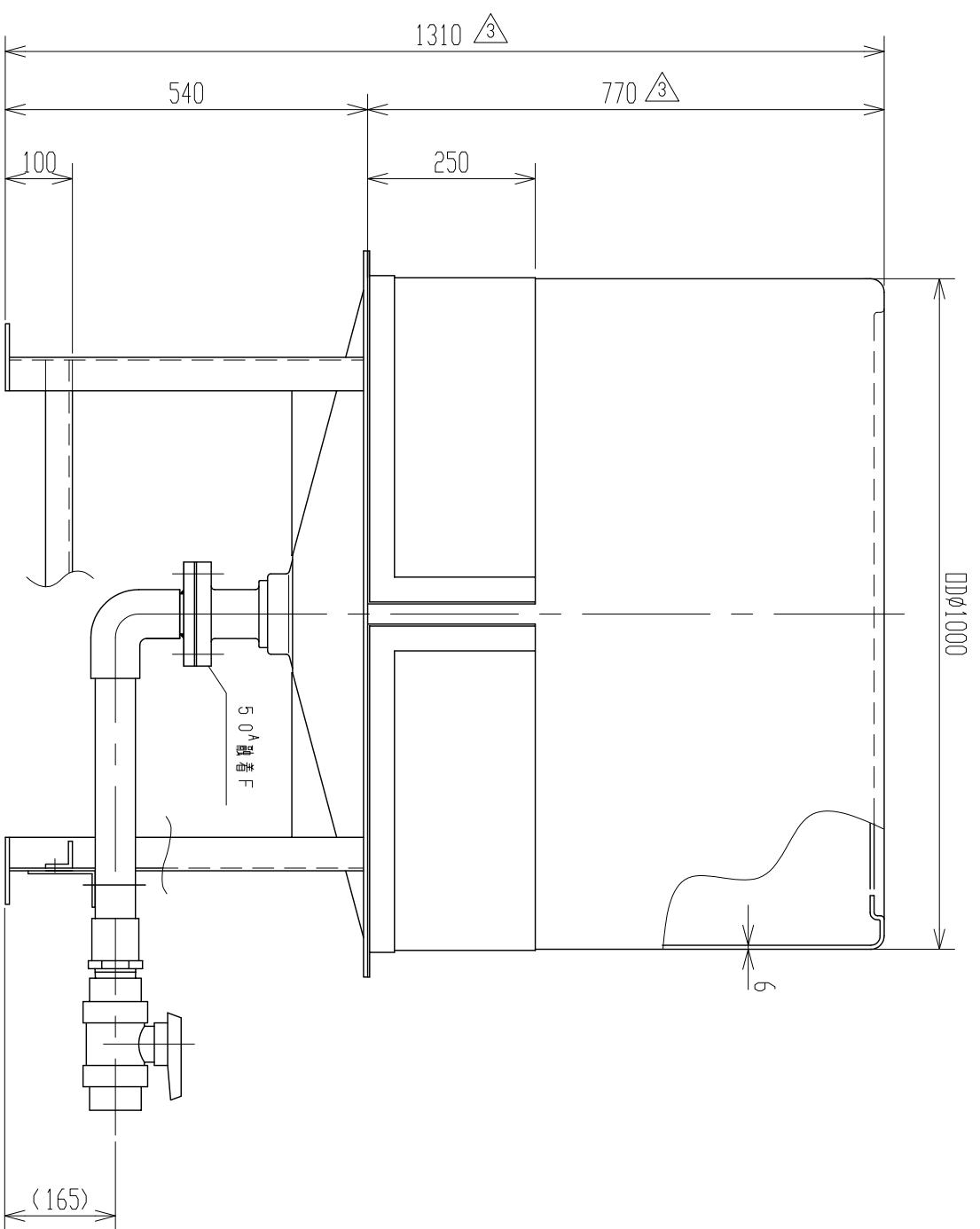


記号	来歴	年月日	記入
△1	タンク名称変更	H16.3.10	井藤
△2	タンク架台仕様変更ニヨル修正	H19.9.27	尾崎
△3	一部、寸法変更	H25.5.30	山崎
△4	フッカー穴径、変更	H25.9.30	山崎



注記 1. タンク寸法公差ハ±1.5%トスル。

品番	名	称	サイズ	材質	個数	備	要
納入先							
設計	井藤	製図	井藤	検図	承認	名	
年月日	H15.10.28	尺	1/10	OHT-500			
製品図				AT05K-S01			
ス イ コ - 株 式 会 社				図 番			