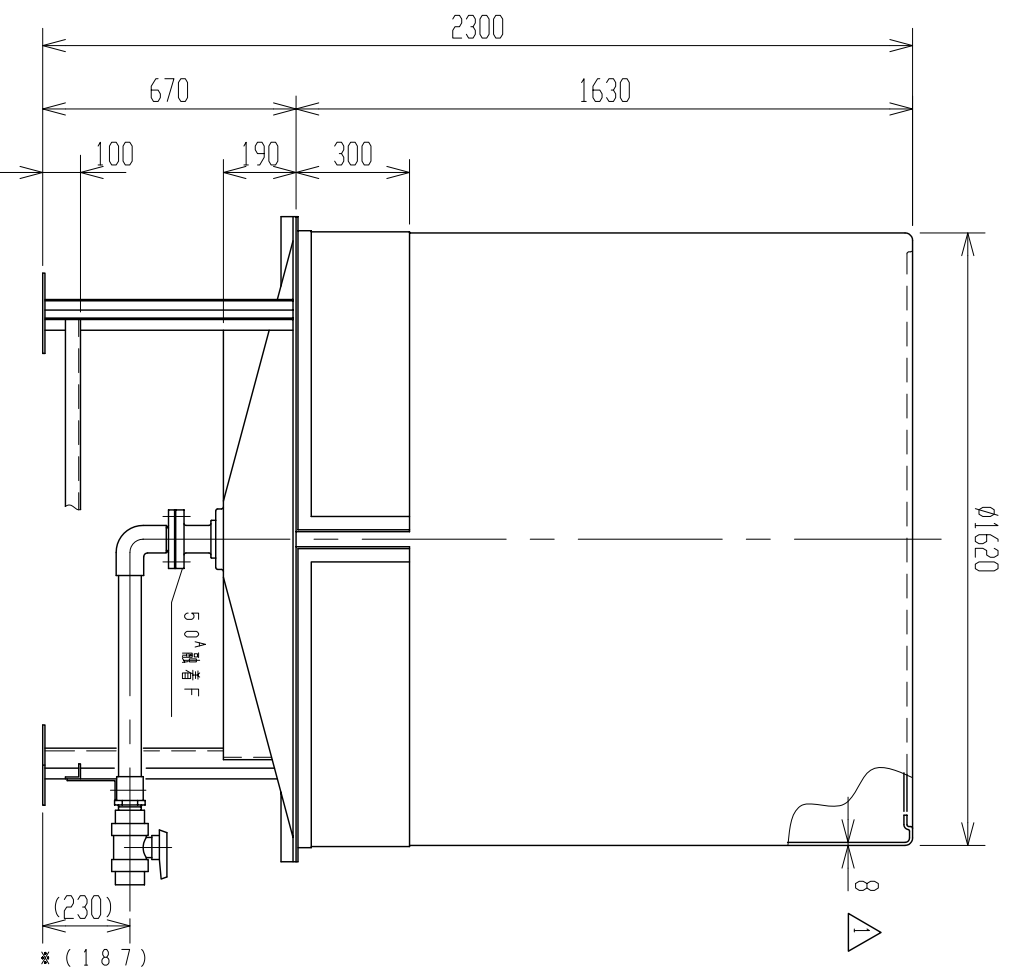
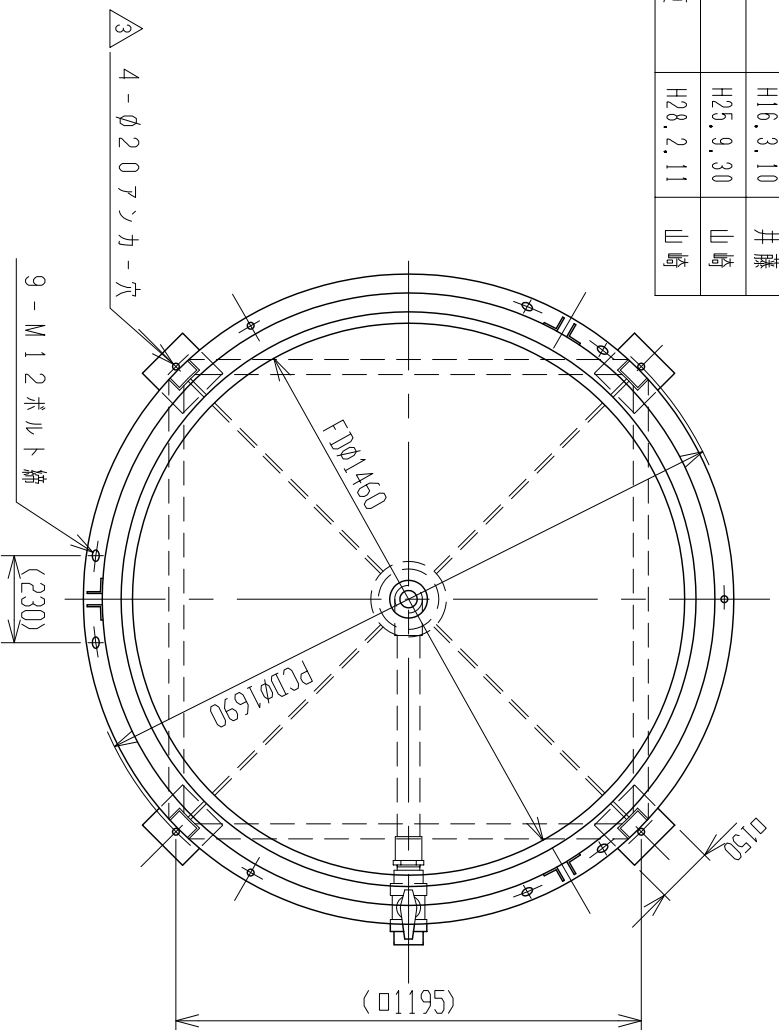


記号	変更	年月日	記入
△1	タンク肉厚変更	H15.11.11	井藤
△2	タンク名称変更	H16.3.10	井藤
△3	ファンカー穴径、変更	H25.9.30	山崎
△4	フィン部、寸法表示変更	H28.2.11	山崎



△2. \*印寸法は80<sup>A</sup>とする。  
 注記 1. タンク寸法公差は±1.5%とする。

品番	名称	サイズ	材質	個数	備考
納入先					
設計	製図	検図	承認	名	
井藤	井藤			OHT-3000	
年月日	尺度	1/20		製品図	
H15.9.30				AT30K-S01△	
スイコ株式会社					
図番					