

## ノズル

### ● 融着フランジ

✓ 液漏れゼロを実現

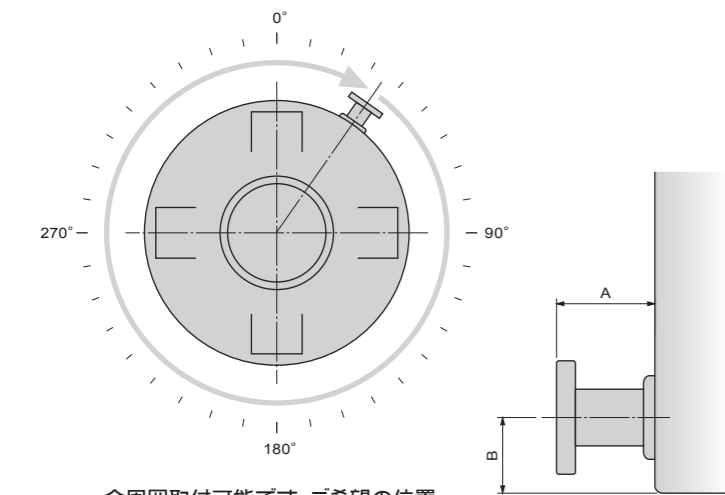
✓ パッキン不要のメンテナンスフリー

中密度ポリエチレンの特性を最大限に活かしたヒートフュージョンシステムにより、タンクと完全一体化したフランジを開発しました。これにより、液漏れを皆無にし、通常ノズル装着に使用するパッキン等の交換も不要なことからメンテナンスフリーを実現できる画期的なシステムです。



融着による完全一体化を実現。融着箇所は多少クレーター状になりますが、強度その他には影響はありません。

大小フランジサイズにおける各製品への取付可否、およびその取付位置に関しては、下記の表をご参照ください。なお、融着フランジの加工はタンク側面のみとなります。(上面は PE フィッティングを使用)



全周囲取付可能です。ご希望の位置(角度,高さ)をご指定ください。

フランジサイズ	A	B
200AF10K	135	220(250)mm 以上
150AF10K	133	195(225)mm 以上
125AF10K	130	180(210)mm 以上
100AF10K	120	150(185)mm 以上
80AF10K	120	120(160)mm 以上
65AF10K	120	115(155)mm 以上
50AF10K	106	110(145)mm 以上
40AF10K	105	110(140)mm 以上
25AF10K	82	100(130)mm 以上
20AF10K	70	100(120)mm 以上
15AF10K	70	100(120)mm 以上

■ A寸法に対して、+が生じます。  
・( )内は MC-30000~50000, HT-30000~40000 の寸法になります

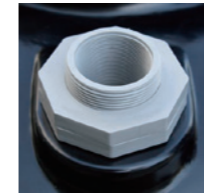
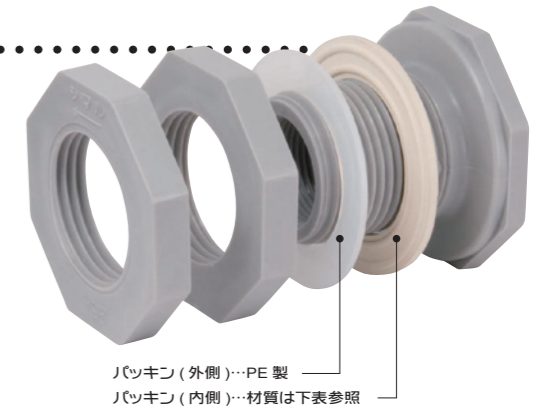
### 取付可否表 (タンク側面のみ取付可)

	MC	UL	LA	CT	HT	MH	MD	耐熱
MC	—	—	—	—	—	—	—	—
UL	—	—	—	—	—	—	—	—
LA	—	—	—	—	—	—	—	—
CT	—	—	—	—	—	—	—	—
HT	100~300	—	—	—	500	—	—	—
MH	50~100	—	—	—	200~300	500	—	—
MD	—	—	—	—	—	—	—	—
耐熱	—	200~500	750~5000	—	—	—	—	—
15A	×	—	—	○	○	○	○	○
20A	×	—	—	○	○	○	○	○
25A	×	○	○	○	○	○	○	○
40A	×	—	—	×	○	○	○	○
50A	×	×	○	×	×	○	○	○
65A	×	—	—	×	×	×	○	○
80A	×	—	—	×	×	×	○	○
100A	×	—	—	×	×	×	○	○
125A	×	—	—	×	×	×	×	○
150A	×	—	—	×	×	×	×	○
200A	×	—	—	×	×	×	×	○

■ ご希望のフランジサイズが取付不可の場合は、特殊フランジ (→P31) で対応可能なものもあります。製品により制限がありますのでご相談ください。  
・写真は標準タンク用の融着フランジです。耐熱タンクの場合は仕様が多岐異なります。

### ● PE フィッティング

タンク上面管座および側面に取り付けます。ノズルおよび 2 枚のナット、2 枚のパッキンから構成されています。

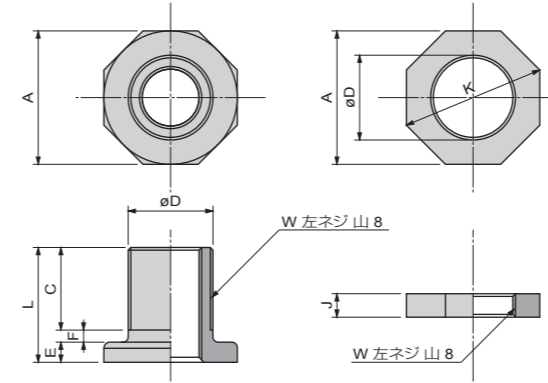


タンク上面管座への取付例



タンク側面への取付例

パッキン (外側) : PE 製  
パッキン (内側) : 材質は下表参照



サイズ	A	C	φD	L	E	F	J	K
15A	56	30	32	43	7	6	7	61
20A	69	35	38	51	10	6	10	74
25A	73	45	46	63	12	6	12	78
40A	93	49	63	67	12	6	12	100
50A	108	56	73	74	12	6	15	116
65A	φ139	64	97	83	14	5	18	146
80A	φ152	64	110	83	14	5	20	162
100A	φ178	65	136	85	15	5	20	190

### 取付可否表 (タンク上面管座)

MC	—	200~300	500~50000
UL	—	—	3000~20000
LA	—	—	2000~30000
CT	—	—	4000~6000
HT	—	100~500	1000~40000
MH	—	—	—
MD	—	—	—
耐熱	200~5000	—	—
15A	—	○	○
20A	○	○	○
25A	○	○	○
40A	○	○	○
50A	○	○	○
65A	—	×	○
80A	—	×	○
100A	—	×	○

### 取付可否表 (タンク側面)

MC	—	—	200~300	500~750	1000~2000	3000~50000
UL	—	—	—	—	—	3000~20000
LA	—	—	—	—	2000	3000~30000
CT	—	—	—	—	—	4000~6000
HT	—	100~200	300	500	1000~2000	3000~40000
MH	50	100	200~300	500	1000~2000	3000~20000
MD	20~50	100~200	300~500	—	—	—
耐熱	—	—	—	—	—	—
15A	○	○	○	○	○	×
20A	○	○	○	○	○	×
25A	○	○	○	○	○	×
40A	×	○	○	○	○	×
50A	×	×	○	○	○	×
65A	×	×	×	○	○	×
80A	×	×	×	×	○	×
100A	×	×	×	×	×	×

■ ご希望のフランジサイズが取付不可の場合は、特殊フランジ・フランジ合わせ (→P31) で対応可能なものもあります。製品により制限がありますのでご相談ください。  
・耐熱タンクでのご利用の場合はタンク上面管座に専用のエンジン色 PE フィッティングのみの対応となります。

### 主要な液体とフィッティング用パッキン材質

アンモニア水	EPDM	塩化ナトリウム	EPDM	酢酸	EPDM	次亜塩素酸ナトリウム	FKM	硫酸	FKM
亜硫酸ナトリウム	EPDM	過酸化ナトリウム	EPDM	硝酸	FKM	写真用現像液	EPDM	硫酸アルミニウム	EPDM
塩素水	FKM	過酸化水素水	FKM	硝酸アンモニウム	EPDM	水酸化ナトリウム	EPDM	硫酸銅	EPDM
塩素酸カルシウム	EPDM	蟻酸	EPDM	硝酸カルシウム	EPDM	炭酸ナトリウム	EPDM	硫酸マグネシウム	EPDM
塩酸	FKM	クロロホルム	EPDM	リン酸	EPDM	ブドウ糖	EPDM	硫化ニッケル	EPDM
塩化アルミニウム	EPDM	クロム酸	EPDM	植物油	EPDM	弗化水素酸	FKM	硫酸ナトリウム	EPDM
塩化カルシウム	EPDM	クエン酸	EPDM	臭化水素酸	EPDM	ホウ酸ナトリウム	EPDM	リン酸	EPDM

■ ここに掲載されていない液体のご使用については、弊社まで随時お問い合わせください。