

# MD・KCドラム

液の容量や状態が確認しやすい半透明タイプ

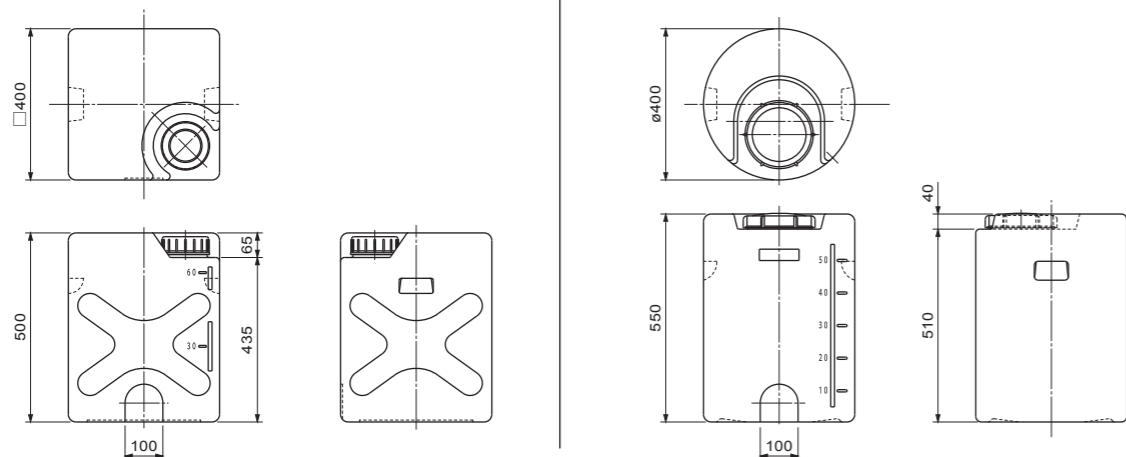
- ✓ 割れにくく、優れた耐蝕性
- ✓ 内部が見やすく、洗浄も確実・簡単

- 簡易貯蔵用として
- 簡易運搬用として
- 内層はナチュラルで清潔



KC-60 KC-60

MDドラム50



製品寸法は±1.5%程度誤差が生じることがあります。(単位: mm)

品番	容量ℓ	外径	高さ	ハンドホール径	標準設計仕様	備考
MDドラム500	500	800	1,170	320	液比重 1.3 液温 40℃	フタは黒色になります。
MDドラム300	300	660	1,000	145		
MDドラム200	200	580	880	145		
MDドラム100	100	450	750	145		
MDドラム50	50	400	552	145		
MDドラム20	20	310	375	145		
KC-60	60	400 x 400	500	95		

● 塩酸などガスの発生する液体には、ご使用いただけません。● 目盛りは目安としてご使用ください。

# 埋設タンク

継ぎ目の無い一体成形で耐圧性に優れたポリエチレン製

- ✓ リサイクルが容易で環境に優しい素材
- ✓ 連結することにより大容量も確保可能

- 雨水・融雪・排水タンクとして
- 液肥・灌水・水溜り・し尿タンクとして
- 予備水・汚水タンクとして



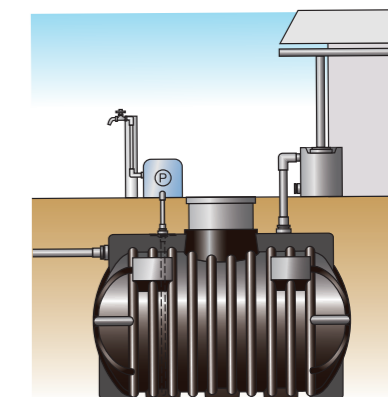
AT-1500



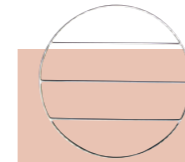
AT-2000



AT-2000H



AT-2000H 用フタ (アクリル窓付)



AT-1500 用落下防止金具 (SUS)



AT-1500 用アジャスター (H300 + H150 の組み合わせ例)



雨水受けタンク 100ℓ・200ℓ (白・黒)



50A オーバーフロー部 (アミ付)

製品寸法は±1.5%程度誤差が生じることがあります。(単位: mm)

品番	容量ℓ	幅	奥行	高さ		マンホール径	備考
				全体	胴部		
AT-2000	2,000	1,370	1,370	2,230	1,785	500	密閉型
AT-2000H	2,000	1,370	1,370	1,900	—	—	開放型
AT-1500	1,500	1,970	1,170	1,562	1,310	450	密閉型
AT-1000	1,000	1,870	965	1,352	1,100	450	密閉型

● AT-2000H 用のフタはかぶせフタとなりますので、風等によって飛ばされないような措置をお願いします。● オプション品、施工要領につきましては専用カタログをご請求ください。