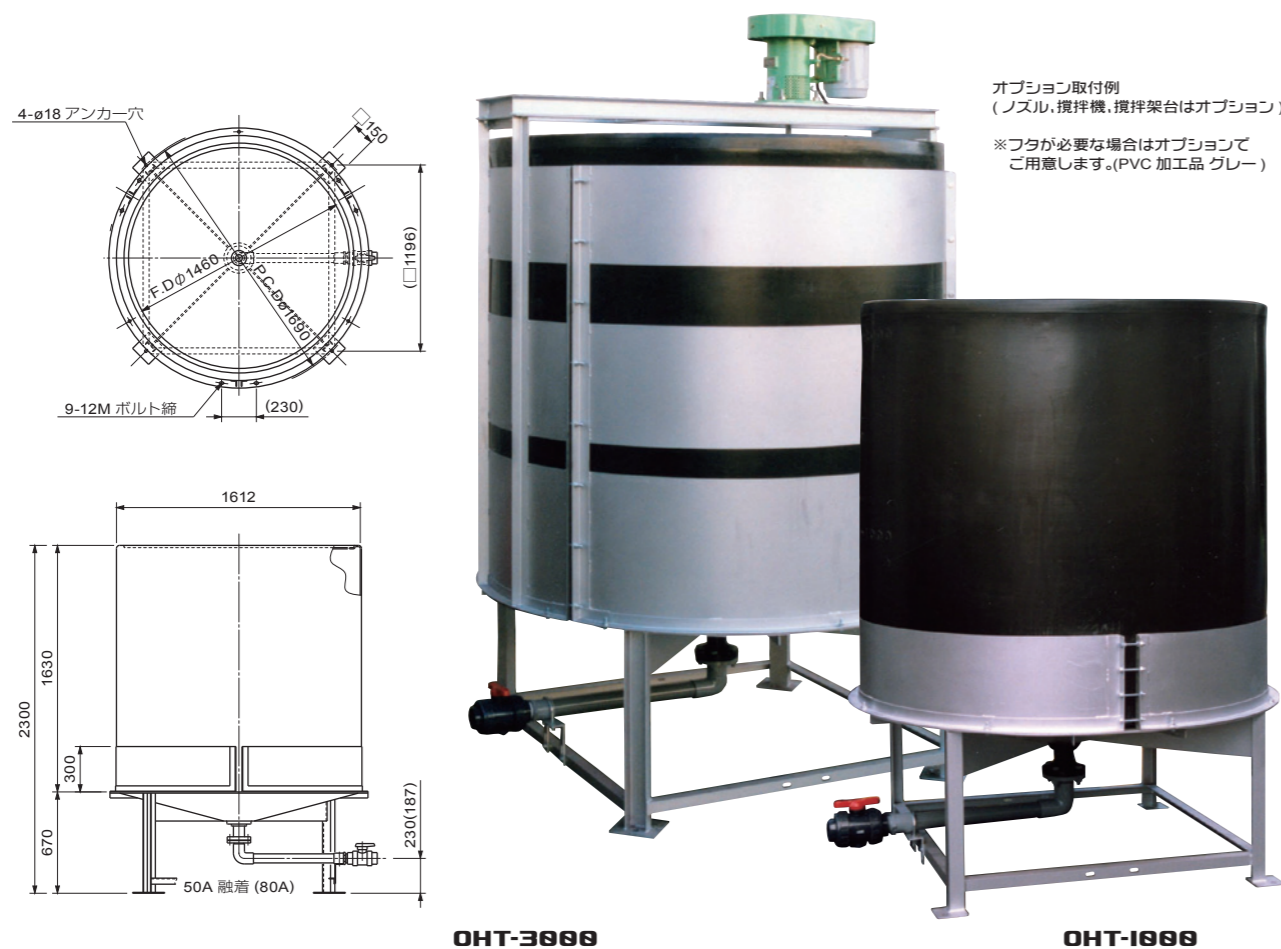


OHTタンク

▶▶ 完全液出しが可能な開放丸型タイプ

- ✓ 残液なしで清潔、清掃も簡単
- ✓ 反応が一目でわかる

- バッチ式の反応槽に最適
- 内層はナチュラルで清潔



オプション取付例
(ノズル、攪拌機、攪拌架はオプション)
※フタが必要な場合はオプションで
ご用意します。(PVC加工品 グレー)

OHT-3000

OHT-1000

製品寸法は±1.5%程度誤差が生じることがあります。(単位: mm)

品番	容量ℓ	外径	高さ			PCD	アンカー 本数	標準設計 仕様	備考
			全体	胴部	架台				
OHT-3000	3,000	1,620	2,300	1,630	670	1,690	4	液比重 1.3 液温 40℃	二層
OHT-2000	2,000	1,420	1,960	1,365	595	1,560	4		
OHT-1000	1,000	1,106	1,700	1,150	550	1,260	4		
OHT-500	500	1,000	1,290	750	540	1,160	4		

① 塩酸などガスを発生する液体にはご使用いただけません。・取り扱いに厳重管理が必要な液体を使用される場合は、密閉型タンクをお勧めします。・アンカーボルトの先打ちはしないでください。・タンクの見盛りは目安としてご使用ください。

MH型容器

▶▶ 豊富にサイズがそろった開放丸型タイプ

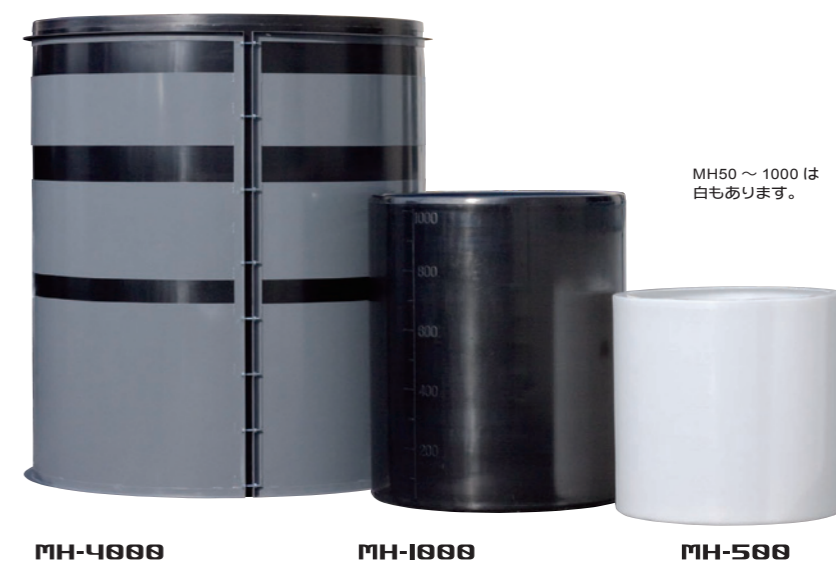
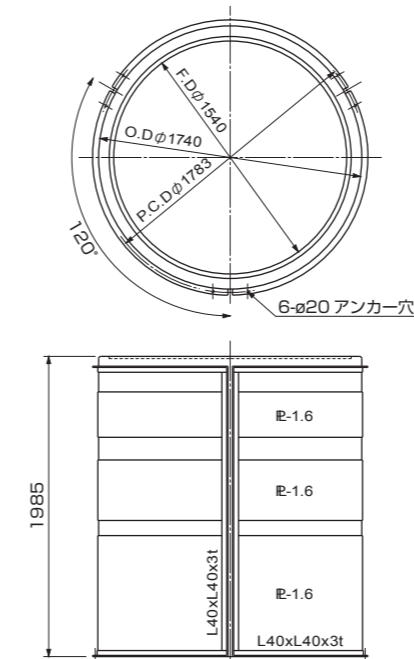
- ✓ 多層構造 + 補強枠による抜群の剛性度^①
- ✓ 50ℓから20,000ℓまで、様々な用途に対応

- 反応槽、貯槽として
- 内層はナチュラルで清潔

MH専用フタ



MH-50 ~ 2000 は PE 成形品
MH-6000 までは PVC 加工品 (グレー色)^①



MH50 ~ 1000 は
白もあります。

MH-4000

MH-1000

MH-500

※()はオプションです。製品寸法は±1.5%程度誤差が生じることがあります。(単位: mm)

品番	容量ℓ	外径	フランジ内径	高さ	PCD	アンカー 本数*	標準設計 仕様	備考
MH-20000	20,000	2,710	2,430	3,880	2,763	12	液比重 1.6 液温 60℃	発泡三重層
MH-15000	15,000	2,600	2,300	3,150	2,653	8		
MH-10000	10,000	2,280	2,070	2,800	2,333	6		
MH-8000	8,000	2,170	1,970	2,465	2,223	6		
MH-6000	6,000	1,922	1,722	2,395	1,965	6		
MH-5000	5,000	1,890	1,690	2,095	1,933	6		
MH-4000	4,000	1,740	1,540	1,985	1,783	6		
MH-3000	3,000	1,625	1,500	1,680	1,668	3	液比重 1.3 液温 40℃	二層
MH-2000	2,000	1,420	1,320	1,560	1,540	(4)		
MH-1000	1,000	1,060	960	1,250	1,180	(4)		
MH-500	500	900	800	870	1,020	(4)		
MH-300	300	710	640	870	830	(4)		
MH-200	200	570	500	890	690	(4)		
MH-100	100	440	384	745	560	(4)		
MH-50	50	390	340	510	510	(4)		

① 補強枠標準装備は3000ℓ以上になります。・MH-6000までは特注品としてPVC加工品の製作が可能です。・塩酸などガスを発生する液体にはご使用いただけません。・取り扱いに厳重管理が必要な液体を使用される場合は、密閉型タンクをお勧めします。・アンカーボルトの先打ちはしないでください。・タンクの見盛りは目安としてご使用ください。

装着可能装備 ▶



装着可能装備 ▶

