

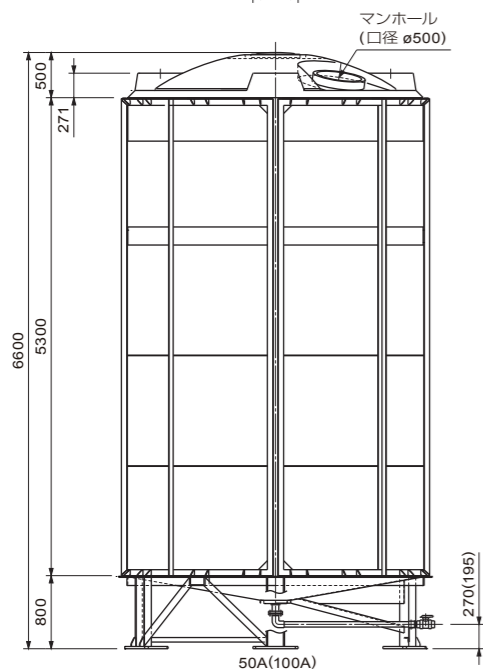
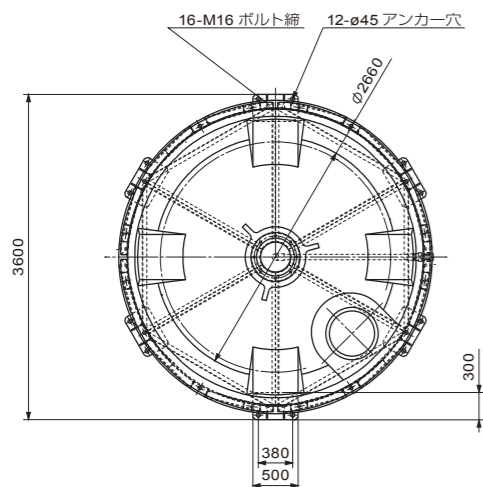
# HTタンク

▶▶ 完全液出しが可能な密閉丸型タイプ

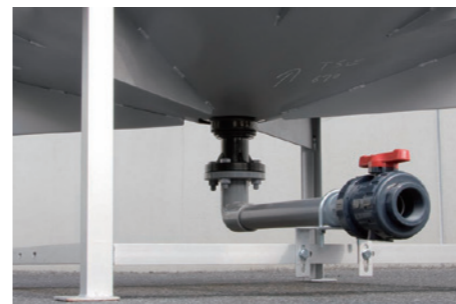
- ✓ 残液なしで清潔、清掃も簡単
- ✓ 多層構造による抜群の剛性度

- 完全液出しで食品分野に最適
- バッチ式作業用に最適
- 内層はナチュラルで清潔
- 補強枠の仕様を変更することで高耐震・高比重に対応可能

HT-40000



オプション取付例 (ノズル、保護柵はオプション)



タンク底部の傾斜により残液を残さない構造になっています。



HT-200



HT-2000

オプション取付例 (ノズル、エア抜きはオプション)

※( ) はオプションです。製品寸法は ±1.5% 程度誤差が生じることがあります。(単位: mm)

品番	容量ℓ	外径	高さ			PCD	アンカー本数*	標準設計仕様	備考
			全体	胴部	架台				
HT-40000	40,000	3,270	6,600	5,800	800	3,520	12	液比重 1.6 液温 60℃	二層
HT-30000	30,000	2,910	6,500	5,000	1,000	3,150	8		
HT-20000	20,000	2,840	4,865	3,200	1,215	3,065	8	液比重 1.3 液温 40℃	発泡三重層
HT-10000	10,000	2,360	3,865	2,315	1,100	2,540	4		
HT-6000	6,000	2,010	3,230	2,025	810	2,135	4		
HT-5000	5,000	1,890	3,125	1,900	780	2,045	4		
HT-4000	4,000	1,740	2,920	1,780	760	1,850	4		
HT-3000	3,000	1,620	2,610	1,580	670	1,690	4	二層	
HT-2000	2,000	1,420	2,260	1,315	595	1,560	4		
HT-1000	1,000	1,106	1,915	1,100	550	1,260	4	単層	
HT-500	500	1,000	1,515	930	540	1,160	4		
HT-300	300	700	1,120	860	260	780	(4)		
HT-200	200	600	1,010	750	260	780	(4)		
HT-100	100	600	660	400	260	780	(4)		

① アンカーボルトの先打ちはしないでください。・タンクの目盛りは目安としてご使用ください。  
・標準マンホール内径 100 ~ 300ℓ (φ145) ・標準マンホール内径 500 ~ 2000ℓ (φ380) 3000ℓ以上 (φ500)

装着可能装備 ▶

- 補強枠 P.27
- 保護柵 P.27
- 固定金具 P.27
- 梯子 P.28
- 攪拌架台 P.28
- マンホール P.28
- ノズル P.29
- エア抜き P.32
- 液面計 P.33
- シールパッキン P.34
- 補修ボルト P.34