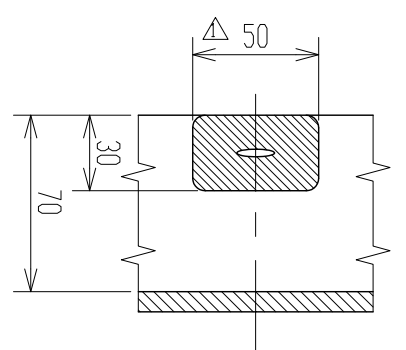
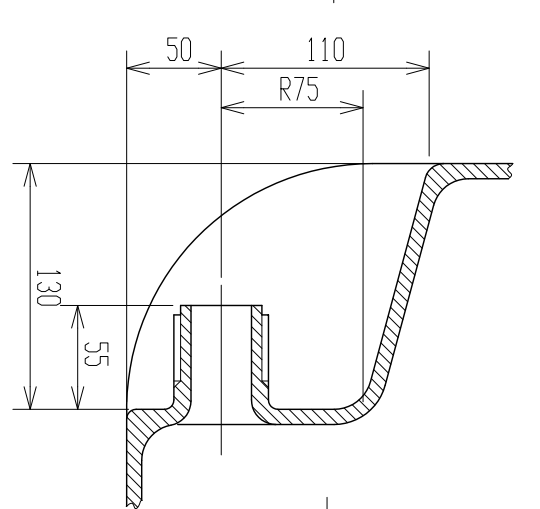
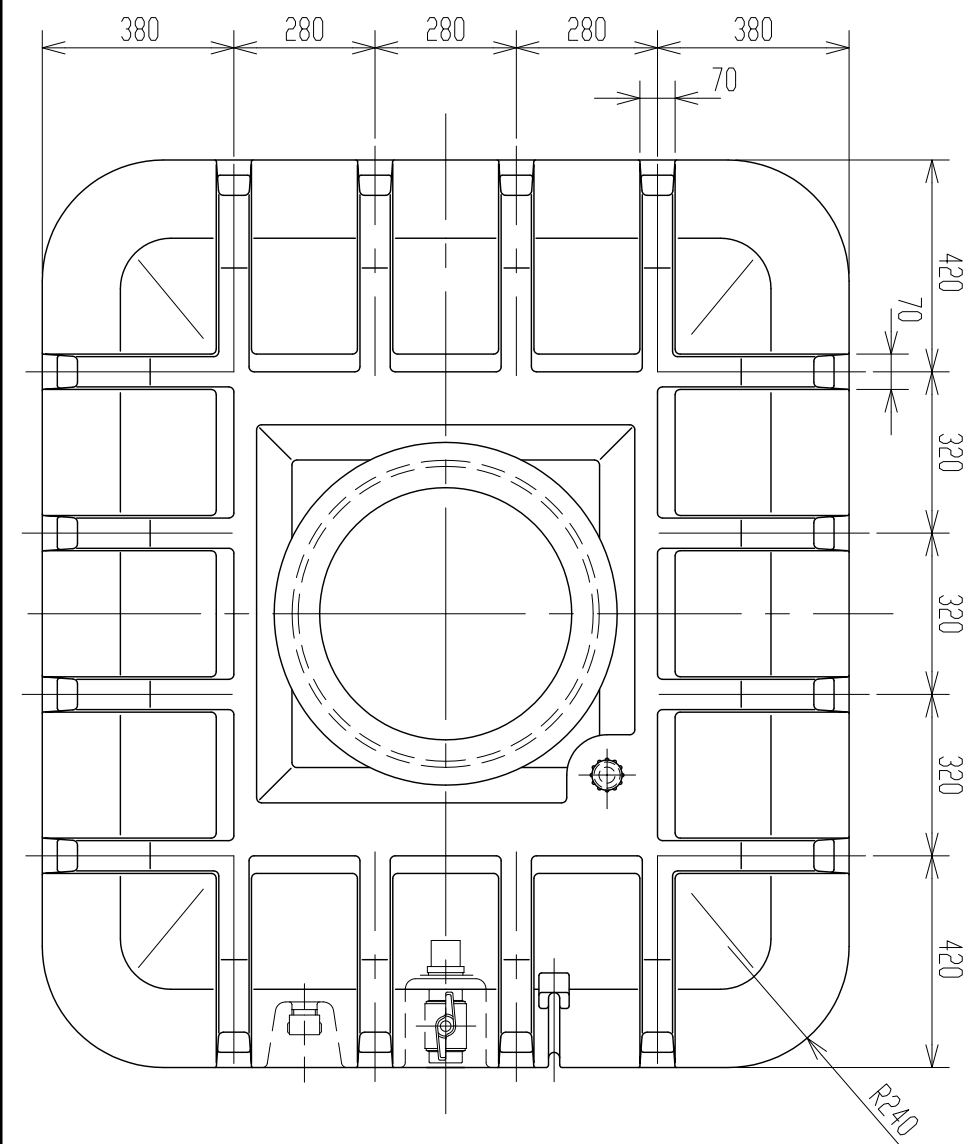
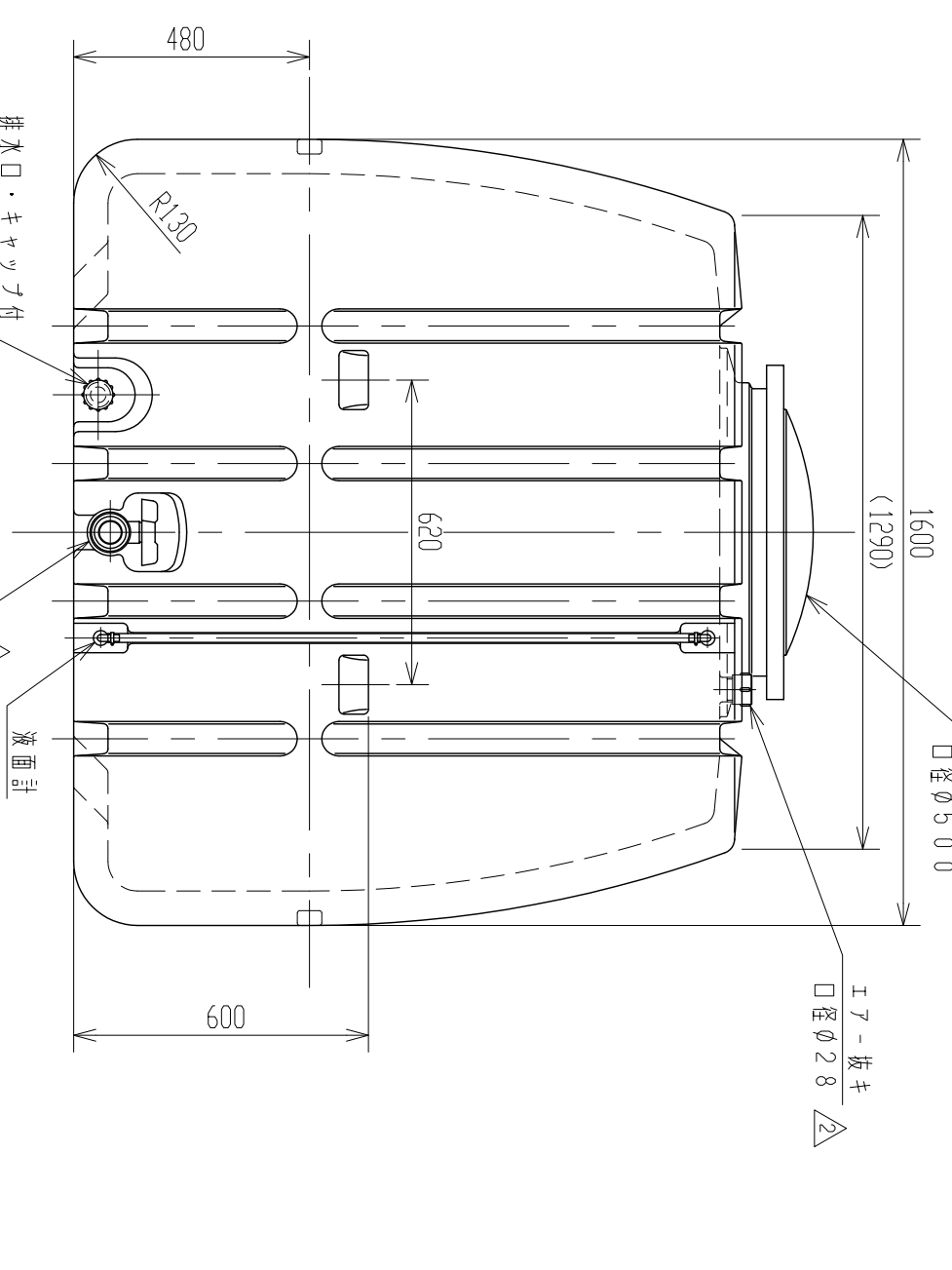
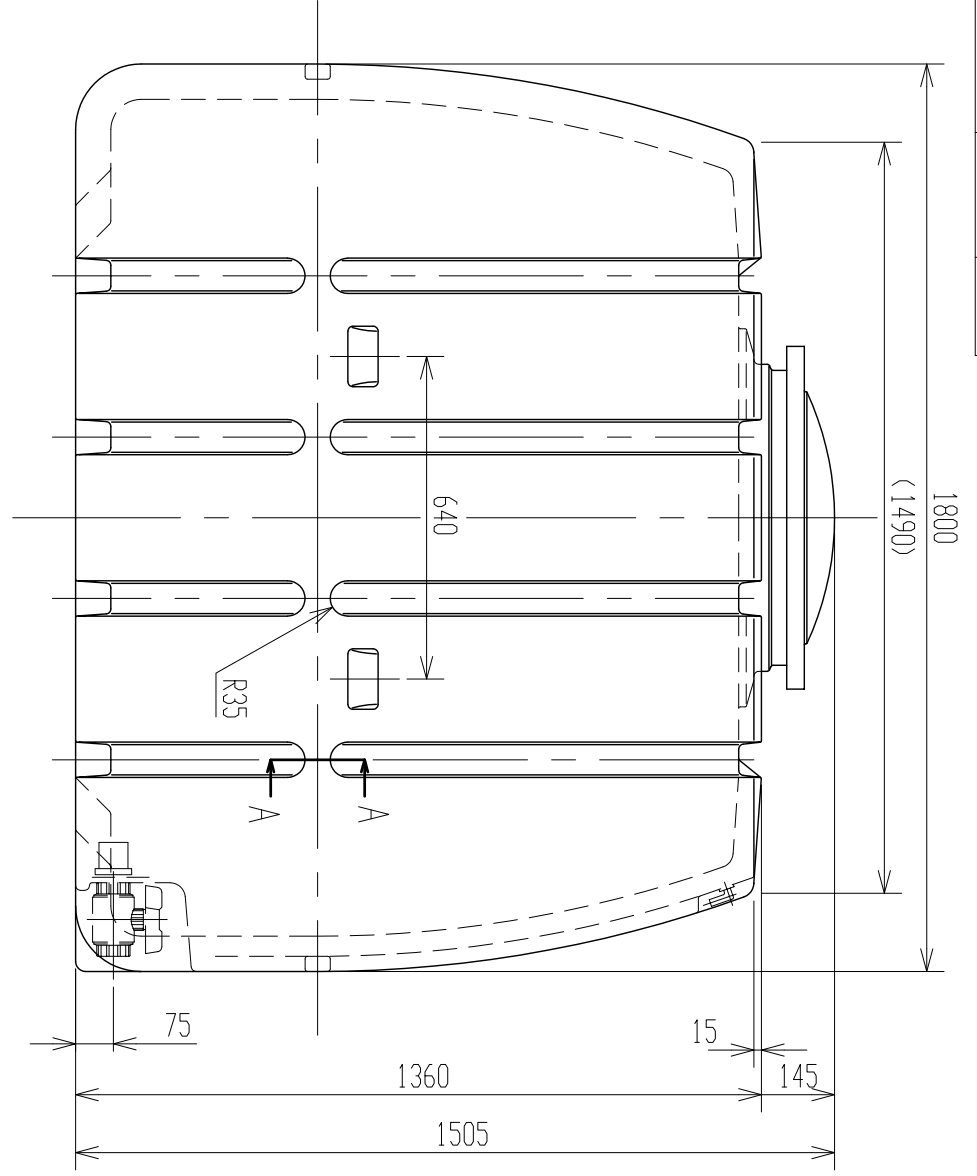


記号	来	題	年月日	記入	21型ホールの換気口の径変更	H25.1.11	山崎	21型ホールの換気口の径変更50A→40A	H29.1.27	佐藤	21型ホールの換気口の径変更50A→40A	H29.3.9	佐藤
△	断面A部形状変更		H14.7.2	佐藤			△	△	△	△	△	△	△



断面 A - A S=1:2 (16ヶ所)

注記 1. タンク寸法公差ハ±1.5%トスル。
2. 液止め用リツタ(φ650×H300)4本セット。

納入先		検図承認		名	
設計	製図			SLT-3000	製品図(新型)
佐藤	佐藤	尺度	1/15		
年月日					
H8.1.6					
ス イ コ ー 株式会社					
図番					
330906-01A					